

TAKEUCHI®

DER KOMPAKTBAGGER

TB 216



ÜBER TAKEUCHI

Wer baut, gestaltet die Zukunft. Darum ist es Takeuchi auch so wichtig, immer einen Schritt voraus zu sein: kommende Anforderungen heute schon zu erfüllen und eine gleichbleibend hohe Performance auch morgen zu sichern!

UNSER LEISTUNGSVERSPRECHEN

- **WETTBEWERBSFÄHIGKEIT** durch innovative Produkte und Services
- **HOHE PRODUKTIVITÄT**, dadurch gute Chancen bei der Auftragsvergabe
- **INTERESSANTE RENDITEN** durch langlebige Maschinen und geringe Ausfallzeiten
- **GROSSE FLEXIBILITÄT** durch vielfältige Einsatzmöglichkeiten
- **PLANUNGSSICHERHEIT** durch permanente Weiterentwicklung und Konformität mit künftigen Normen
- **EFFEKTIVE ENTLASTUNG** durch nutzerorientierte Ausstattung

KUNDENORIENTIERT VON ANFANG AN

Die Erfolgsgeschichte von Takeuchi begann mit der Gründung 1963 und insbesondere mit der Erfindung des weltweit ersten Minibaggers 1970. Seit damals verfolgt das marktführende Unternehmen mit seinen Innovationen und kontinuierlichen Weiterentwicklungen bis heute das gleiche Ziel:

Der Einsatz auf dem Bau erfordert viel – von Mensch und Maschine. Wir möchten Sie hierbei optimal unterstützen: durch Leistung, die Ihren Bedürfnissen wirklich entspricht, und eine Produktqualität, die ihresgleichen sucht.

BEISPIELHAFT VORTEILE DER TAKEUCHI BAUWEISE

- **FEINFÜHLIGE BEDIENBARKEIT** durch hochwertige, perfekt aufeinander abgestimmte Hydraulikkomponenten
- **HART IM EINSATZ** durch Planierschild mit Kastenprofil für hohe Verwindungssteifigkeit
- **LANGE LEBENSDAUER** durch abrissichere Schlauchverlegung zum Hubzylinder und massive Abdeckungen der Schlauchleitungen im Schwenkbereich
- **GERINGER VERSCHLEISS** durch dreiflanschige Laufwerksrollen oder Kronenmüttern an Stiel und Löffelgelenken

die Bedürfnisse seiner Kunden bestmöglich zu erfüllen. Leistung, Qualität, Nachhaltigkeit und ein weltweites Netzwerk engagierter Händler machen das Unternehmen zum Partner der Wahl.

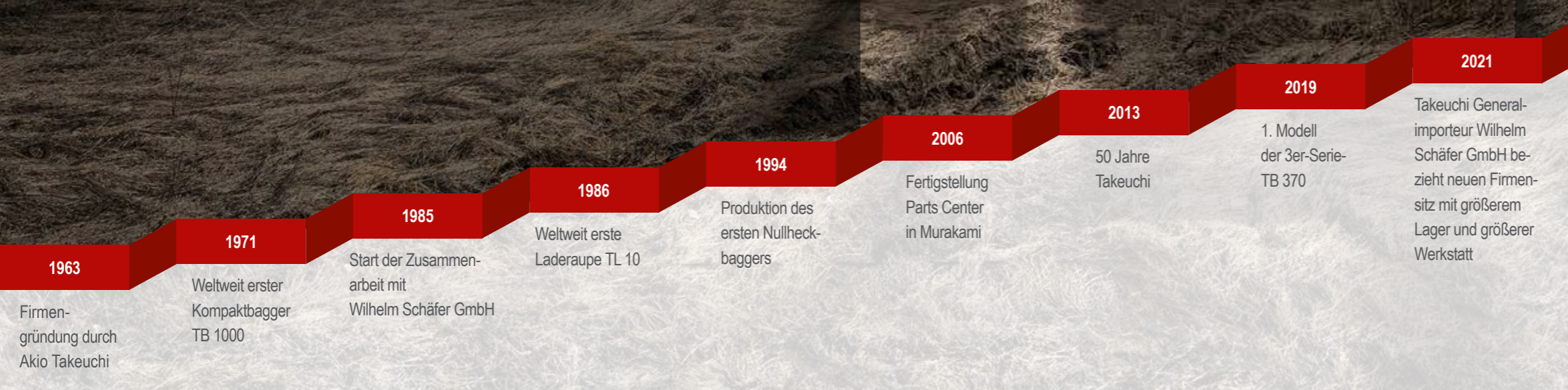


TB 216: LEICHT, WENDIG UND RICHTIG VIELSEITIG

Sie suchen einen Bagger, der wenig wiegt, aber umso mehr kann? Dank seiner Top-Ausstattung mit bis zu vier Zusatzkreisläufen ist der TB 216 so vielseitig wie ein ganz großer.

DIE WICHTIGSTEN HIGHLIGHTS IM ÜBERBLICK

- **ROBUST IM EINSATZ** durch auf dem Löffelstiel verlegte Zuleitung zum Powertilt und Schnellwechsler
- **VIELFÄLTIGE EINSATZMÖGLICHKEITEN** durch bis zu vier ansteuerbare Zusatzsteuerkreise bis zum Löffelstiel
- **VIBRATIONSARMER FAHRBETRIEB** durch Short-Pitch-Gummiketten und dreiflanschige Laufwerksrollen
- **HOHE STANDFESTIGKEIT** durch hydraulisch stufenlos teleskopierbares Laufwerk von 980–1.300 mm
- **AUSGEZEICHNETE HALTBARKEIT** durch Klappen und Hauben aus Stahlblech
- **SICHERER TRANSPORT** durch serienmäßige Dachhaken und Zurrösen am Laufwerk und Planierschild
- **STABIL ABGESTÜTZT** durch extralanges und -hohes Planierschild
- **EINFACHE KRAFTSTOFFPLANUNG** durch Tankanzeige im Display und am Tank



AUSRÜSTUNG

ALLES IM FLUSS: DIE ZUSATZSTEUERKREISE FÜR HYDRAULIKWERKZEUGE

Zum Anschluss von hydraulischen Werkzeugen ist der TB 216 serienmäßig mit zwei Zusatzsteuerkreisen bis zum Stiel ausgerüstet. Der erste Zusatzsteuerkreis wird mittels Fußpedal angesteuert und ist für reversible Anbaugeräte ausgelegt. Der zweite serienmäßige Zusatzsteuerkreis ist proportional über den rechten Joystick anzusteuern.



STARKER ARM: DER LÖFFELSTIEL

Damit Sie effizient arbeiten können, setzen wir auf höchste Qualität – bis ins Detail. Profitieren Sie von vielen Vorteilen:

- **NIEDRIGE WARTUNGSKOSTEN** durch den Auslegerzylinder, der auf der Auslegerrückseite montiert und damit vor Beschädigungen bestens geschützt ist
- **GARANTIERTE LANGLEBIGKEIT** durch extrastarke Bolzen und Buchsen
- **EKAKTES ARBEITEN** durch Kronenmuttern am Löffelgelenk und am Drehpunkt des Löffelstiels (seitlich auftretendes Spiel kann so justiert werden)
- **OPTIMALE MECHANISCHE EIGENSCHAFTEN** durch Schwenkbock aus Stahlguss

Mit seiner neuen Auslegergeometrie erreicht der TB 216 jetzt eine maximale Überladehöhe von 2.705 mm.

SONDERAUSRÜSTUNG

AUF ZACK: DAS TAKLOCK

Das optionale Schnellwechsellkupplungssystem TAKLOCK ermöglicht Ihnen, zwei Anschlüsse auf einmal zu verbinden oder zu trennen: Das spart wertvolle Zeit bei der Montage von hydraulischen Anbaugeräten.



SCHACHTMEISTER: DER POWERSPATEN

Der Powerspaten ergänzt ideal Ihr Löffelsortiment. Mit dem Powerspaten bewältigen Sie schwierige Arbeiten extrem präzise:

- **VERTIKALER UND HORIZONTALER EINSATZ** durch zwei Schnellwechselrahmen
- **SENKRECHTES SCHACHTEN VOR DER MASCHINE** durch spezielle Formgebung



POWERSPATEN



POWERSPATEN

VIELSEITIG NUTZBAR: DIE SYMLOCK- WERKZEUGE

- **VERWENDBAR IN ZWEI POSITIONEN** durch Symlock
- **EINSATZ AN SCHWER ZUGÄNGLICHEN STELLEN**, besonders bei zusätzlicher Ausrüstung mit Powertilt



SYMLOCK MIT LÖFFELSICHERUNGSLASCHE



PERFEKTER WERKZEUGWECHSEL: DER HYDRAULISCHE SCHNELLWECHSLER

- **HÖCHSTE FLEXIBILITÄT IM EINSATZ** durch Arbeitsbereich von $2 \times 90^\circ$ und optimale Beweglichkeit aller Anbaugeräte mit original Powertilt
- **STÖRUNGSFREIES ARBEITEN** durch abrissichere Verlegung der Zuleitungen für Schnellwechsler und Powertilt auf dem Löffelstiel
- **IDEAL FÜR DEN EINSATZ VON SYMLOCKWERKZEUGEN** durch extrabreite Aufnahmeklauen am Schnellwechsler
- **DOPPELT SICHER** durch serienmäßige Zusatzklaue, die mittig zwischen den Aufnahmeklauen angebracht ist und die Aufnahme-welle umschließt (verhindert das Lösen des Anbaugeräts auch bei Fehlverriegelung)
- **ABSOLUTE PASSGENAUIGKEIT** durch Zentrierpunkte rechts und links am Schnellwechsler
- **GESCHÜTZTES ARBEITEN** durch hydraulische Sperrverriegelung (verhindert ungewolltes Öffnen des Schnellwechslers nach Werkzeugwechsel)

AUSSTATTUNG

HART IM EINSATZ: DAS ABSTÜTZ- UND PLANIERSCHILD

Das extralange Planierschild garantiert eine hohe Standfestigkeit der Maschine und ermöglicht Ihnen:

- **EFFIZIENTES ARBEITEN** durch extrahohe Form (mehr Material kann geschoben und rückwärts abgezogen werden)
- **HOHE STABILITÄT** durch solide Verarbeitung – auch bei maximaler Laufwerksbreite



7



8



9



10

GEGEN STILLSTAND: DIE LAUFWERKE

Der TB 216 besitzt einen zweistufigen Fahrtrieb. Die ausgezeichnete Qualität des hydraulischen und stufenlos ausfahrbaren Laufwerks zählt sich in vielerlei Hinsicht aus:

- **HOHE SICHERHEIT** durch innenliegende Zurrösen am Laufwerk und stangenseitig gekapselten Teleskopzylinder (keine Beschädigungen der Kolbenstange bei ausgefahrenem Laufwerk)
- **HOHE STANDZEITEN** durch erstklassige Laufwerkskomponenten, dreiflanschige Laufwerksrollen und Short-Pitch-Gummiketten
- **NIEDRIGE BETRIEBSKOSTEN** durch insgesamt gesenkten Reparatur- und Wartungsbedarf



11

LAUFWERKS
BREITE
980 MM



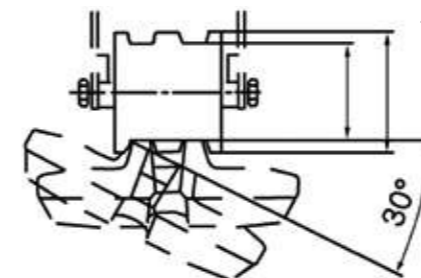
12

LAUFWERKS
BREITE
1.300 MM



13

TELESKOPLAUFWERK



14

OPTIMALE
KETTENFÜHRUNG



15

DREIFLANSCHIGE
LAUFWERKSROLLEN



16

KETTENFÜHRUNGSSCHIENE

ANTRIEB UND WARTUNG



SAUBERE LEISTUNG: DER MOTOR UND DIE HYDRAULIK

Der TB 216 verfügt über einen modernen, verbrauchsarmen Dieselmotor, der die Emissionsnorm erfüllt. Er ist Ihr Garant für:

- **KRAFTVOLLES, FEINFÜHLIGES ARBEITEN BEI NIEDRIGEM VERBRAUCH** durch summenleistungsgeregelte Hydraulikanlage
- **STÖRUNGSFREIEN BETRIEB** durch serienmäßig automatisches Kraftstoffentlüftungssystem
- **PERFECTE KONTROLLE** durch Tankuhr direkt neben dem Einfüllstutzen
- **SICHERE HANDHABUNG** durch abschließbare Aufbewahrung von Fettpresse und Bordwerkzeug (trotz äußerst kompakter Maschinenabmessung)



KABINE



PERFEKT ANGEPASST: DER ARBEITSPLATZ

Um Sie bei der Arbeit optimal zu entlasten, wartet der TB 216 mit verschiedenen Ausstattungen auf:

- **KOMFORTABLES SITZEN** durch stoffbezogenen und aufs Gewicht einstellbaren Fahrersitz mit hoher Rückenlehne
- **ERGONOMISCHE UNTERSTÜTZUNG** durch höhenverstellbare Armlehnen
- **WEITERE ANNEHMlichkeiten** wie Getränkehalter und Radio mit AUX-Eingang serienmäßig



KABINE



AUF EINEN BLICK: DIE INSTRUMENTENTAFEL

Über die Betriebszustände der Maschine informieren Sie sich ganz einfach auf der Instrumententafel:

- **ÜBERSICHTLICHE UND UMFASSENDE ANZEIGE** verschiedenster Daten wie Betriebsstunden, Tageszählwerk, Tankfüllstand, Uhrzeit und Alarmzeit
- **ZUSÄTZLICHES STUNDENZÄHLWERK** für Betriebsflüssigkeiten wie Motoren- und Hydrauliköl sowie Kühlmittel
- **LEICHT ZU BEDIENEN** durch Abruf aller Menüpunkte über drei Tasten



GERÄUMIG: DIE FAHRERKABINE

Der TB 216 verbindet hohe Sicherheitsstandards mit hohem Komfort. Er verfügt über die Sicherheitsstruktur TOPS/ROPS/OPG Level 1. Darüber hinaus bietet er:

- **GUTE SICHTVERHÄLTNISSE** durch leicht einziehbare Frontscheibe, getönte und gerade Kabinenscheiben. Die untere Frontscheibe kann herausgenommen und in der Kabine arretiert werden
- **ANGENEHMES ARBEITEN** durch leistungsstarkes Heizungs- und Lüftungssystem und breite Einstiege (auch bei geöffneter Frontscheibe bleibt der Einstieg im Kopfbereich frei). Zusätzliche Arbeitscheinwerfer oder Rundumleuchten sorgen für gute Sicht. Um sie anzuschließen, gibt es eine 12-V-Steckdose am Kabinendach
- **GEFAHRLOSES ANHEBEN** durch serienmäßige Verladeösen am Kabinendach



VARIABEL: DAS SCHUTZDACH

Der TB 216 ist auch in einer Schutzdachversion lieferbar. Ein Kunststoffbezug schützt den Komfortsitz vor Regen und Schmutz. Optional sind auch Dachhaken zum Versetzen der Maschine erhältlich.



ALLES IM GRIFF: DIE PROPORTIONALE ANSTEUERUNG

Auf dem rechten Joystick befindet sich ein Schieberegler. Über ihn wird der Powertilt gesteuert. Die Ansteuerung des Powertilts erfolgt proportional, das erlaubt einen flüssigen Arbeitsablauf.



RUNDUM GUT: DIE POWERTILT-UMSCHALTUNG

Die optionale Powertilt-Umschaltung ermöglicht Ihnen die proportionale Bedienung des Powertilts oder die Ansteuerung einer der beiden Greiferfunktionen, z. B. Greifer drehen.



STANDARDAUSRÜSTUNG DES TB 216

ARBEITSAUSRÜSTUNG

- 1. Zusatzsteuerkreis mit Hochdruckabsperrhähnen
- Arbeitsscheinwerfer am Ausleger
- Langes Planierschild
- Langer Löffelstiel

PLANIERSCHILD

- An Spurbreite anpassbar
- Zurrösen

LAUFWERK

- Short-Pitch-Gummiketten
- Dreiflanschige Laufwerksrollen
- Wartungsfreies Verstelllaufwerk
- Zweistufiger Fahrtrieb

MOTOR/HYDRAULIK

- Verbrauchsärmer Dieselmotor
- Vier Hydraulikpumpen
- Große Öl- und Wasserkühler
- Bordwerkzeug und Fettpresse

KABINE

- Sicherheitsstruktur TOPS/ROPS/OPG Level 1
- Dachhaken an der Kabine zum Versetzen der Maschine
- Einschlüsselsystem
- Heckwarnleuchte
- Fahrersitz mit hoher Rückenlehne
- Radio mit AUX-Eingang
- Getränkehalter
- Einziehbare Frontscheibe
- Getönte Kabinenscheiben
- Heizung
- Arbeitsscheinwerfer

AUSSTATTUNGSVARIANTEN DER BAGGERAUSRÜSTUNG TB 216

AUSSTATTUNGSVARIANTE V0

- 1. Zusatzsteuerkreis (Ansteuerung über Fußpedal)

AUSSTATTUNGSVARIANTE V2

- 1. Zusatzsteuerkreis (Ansteuerung über Fußpedal)
- 2. Zusatzsteuerkreis (proportional angesteuert über Joystick)
- 3. Zusatzsteuerkreis für hydraulischen Schnellwechsler

AUSSTATTUNGSVARIANTE V3

Erweitert die Serienausstattung V2 um:

- Original Powertilt, um 180° schwenkbar
- Lasthaken am Powertilt
- Mechanischer Schnellwechsler MS01

Die Rohrstaffel führt den Zusatzsteuerkreis auf dem Löffelstiel und durch die Löffelkinematik zum Powertilt; Bedienung Powertilt proportional über den 2. hydraulischen Zusatzsteuerkreis.

AUSSTATTUNGSVARIANTE V4

Erweitert die Serienausstattung V2 um:

- Original Powertilt, um 180° schwenkbar
- Lasthaken am Powertilt
- Hydraulischen Schnellwechsler HS01

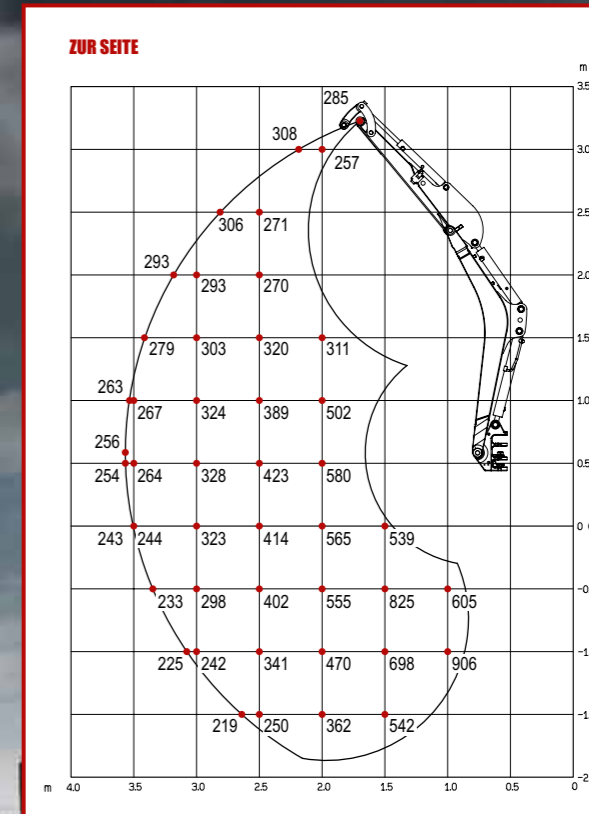
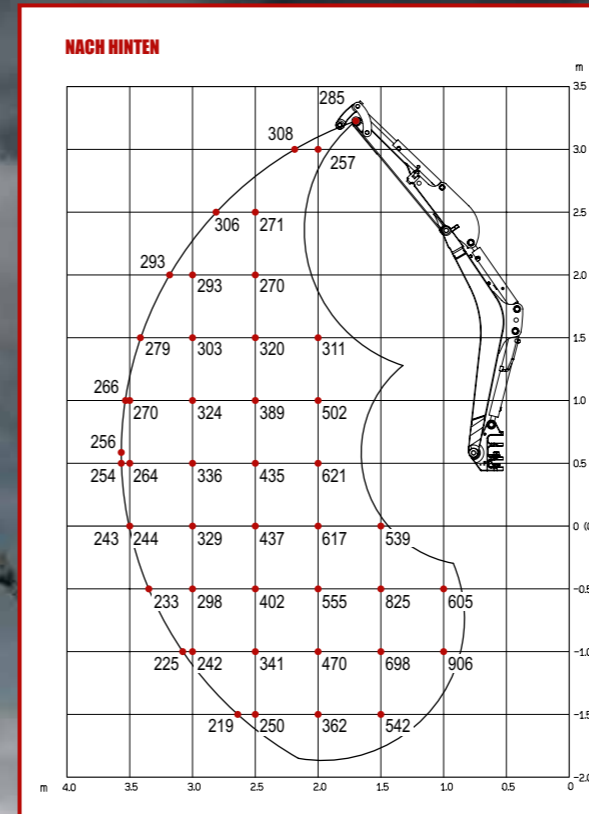
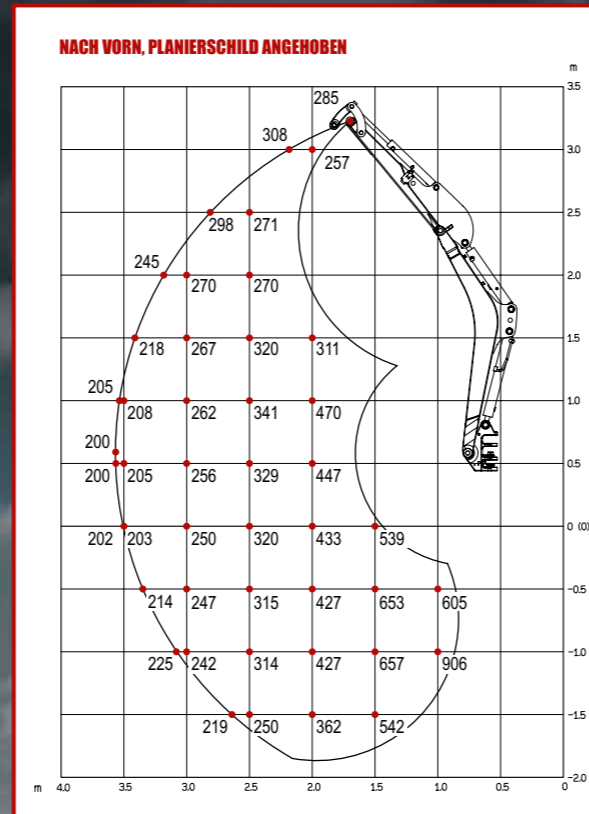
Die Rohrstaffel führt den 2. und 3. hydraulischen Zusatzsteuerkreis auf dem Löffelstiel und durch die Löffelkinematik zum Schnellwechsler und zum Powertilt.

- Optional: Elektrische Powertilt-Umschaltung

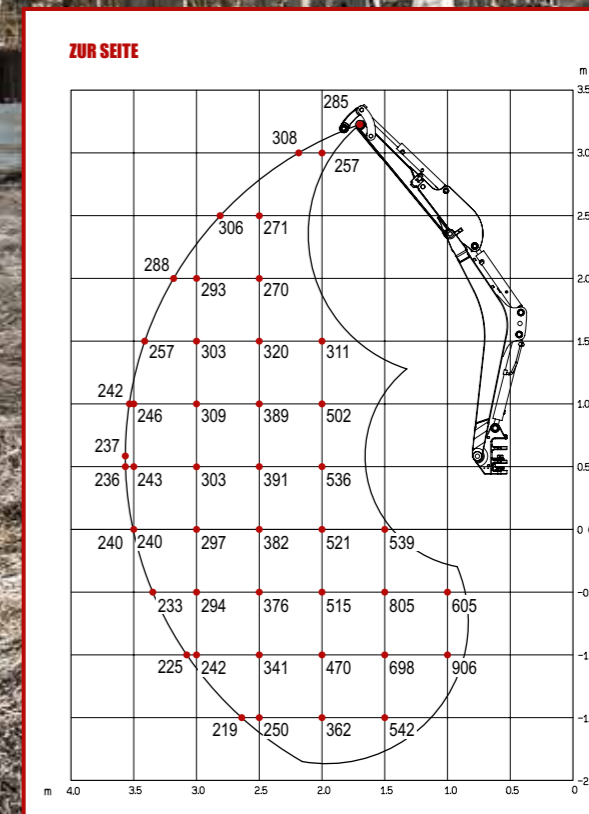
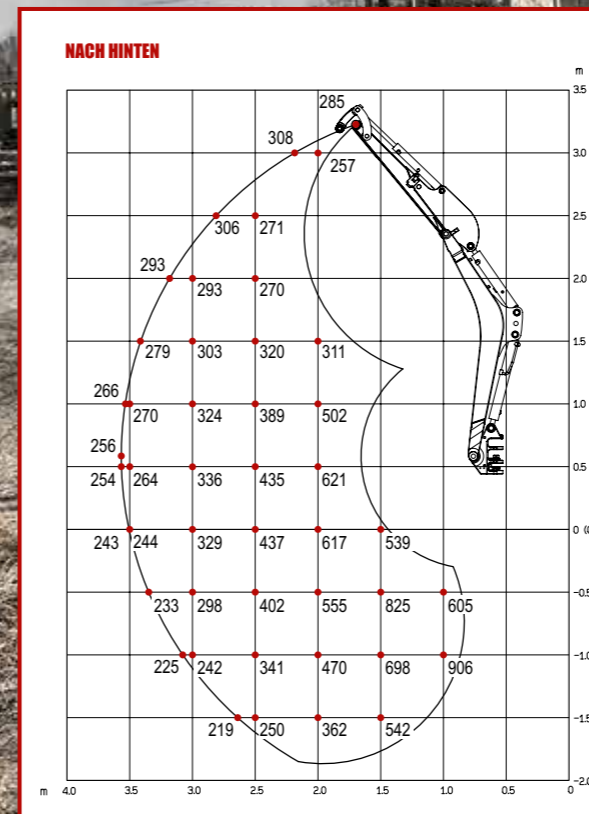
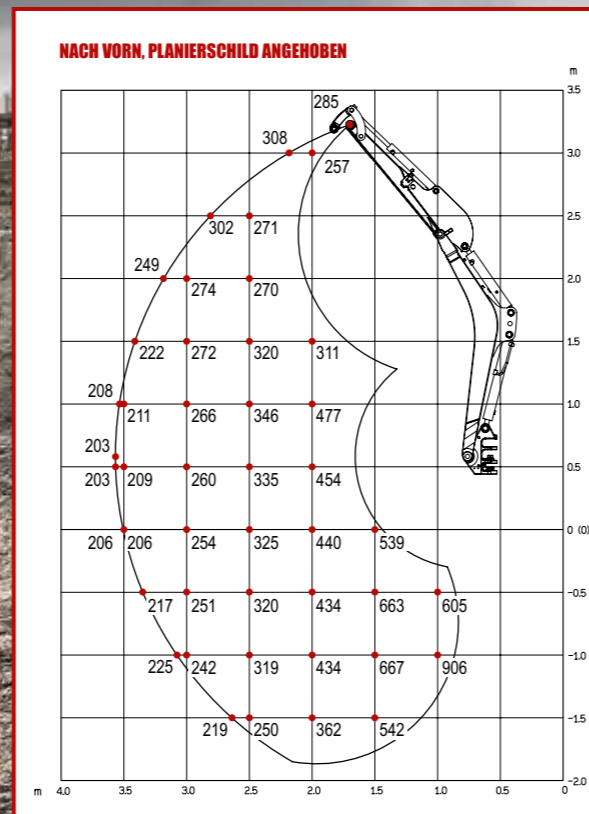


DER LASTHEBEBETRIEB

TB 216 KABINE



TB 216 SCHUTZDACH



Die Hublasten in den Grafiken betragen bis zu 87% der hydraulischen Hublast bzw. bis zu 75% der Kipplast.
Die Werte sind in Kilogramm angegeben – ohne Powertilt. Spurbreite 1.300 mm. Technische Änderungen vorbehalten.

TECHNISCHE DATEN TB 216

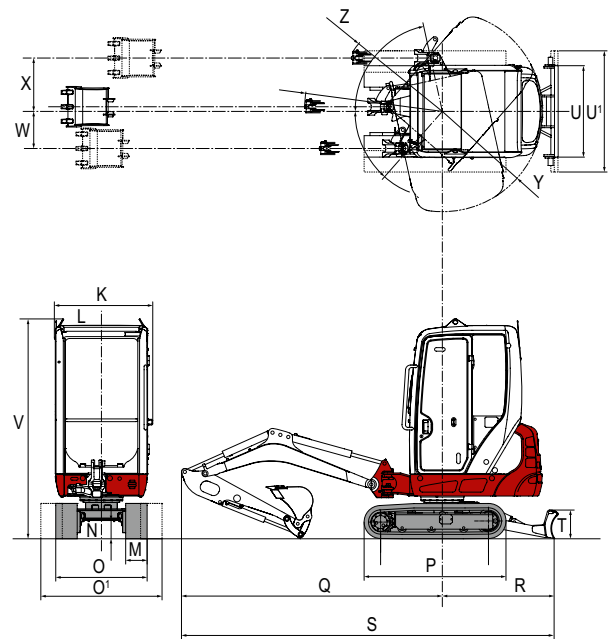
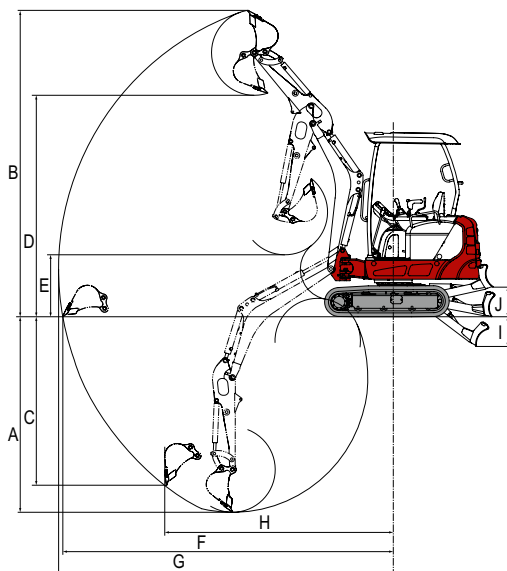
TECHNISCHE DATEN		KABINE (SCHUTZDACH)	
Maschinengewicht	kg	1.865 (1.770)	
Bodendruck	kg/cm ²	0,31 (0,29)	
Geräuschpegel LwA	dB(A)	93,0	
Geräuschpegel LpA	dB(A)	76,0	
Schwenkgeschwindigkeit	U/min	9,2	
Fahrgeschwindigkeit 1	km/h	2,2	
Fahrgeschwindigkeit 2	km/h	4,2	
Steigfähigkeit	Grad	15	
Auslegerschwenkwinkel links/rechts	Grad	80/50	

MOTOR		
Typ		3TNV70
Leistung ISO 14396	kW/PS	11,5/15,6
Drehzahl	U/min	2.400
Hubraum	cm ³	854
Anzahl der Zylinder		3
Kühlwasser	l	3,8
Motoröl	l	2,8
Tankinhalt	l	22,0

HYDRAULIK		
Hauptarbeitspumpe		Summenleistungsgeregelt
Max. Fördermenge (max. Druck P1)	l/min (MPa)	16,8 (21,0)
Max. Fördermenge (max. Druck P2)	l/min (MPa)	16,8 (21,0)
Max. Fördermenge (max. Druck P3)	l/min (MPa)	10,8 (20,0)
Max. Fördermenge (max. Druck P4)	l/min (MPa)	6,5 (3,4)
1. hydraulischer Zusatzsteuerkreis	l/min (MPa)	33,6 (21,0)
2. hydraulischer Zusatzsteuerkreis	l/min (MPa)	10,8 (20,0)
3. hydraulischer Zusatzsteuerkreis SW-Steuerung links/rechts	MPa	3,4/20,0
4. hydraulischer Zusatzsteuerkreis	l/min (MPa)	10,8 (20,0)
Hydrauliktankinhalt	l	16,0

ABMESSUNGEN		KABINE (SCHUTZDACH)	
Max. Grabtiefe	A	mm	2.390
Max. Abstechhöhe	B	mm	3.740
Max. vertikale Grabtiefe	C	mm	2.060
Max. Überladehöhe	D	mm	2.705
Min. Überladehöhe	E	mm	755
Max. Reichweite am Grund	F	mm	4.035
Max. Reichweite	G	mm	4.090
Max. vertikaler Grabradius	H	mm	2.790
Planierschild ab	I	mm	365
Planierschild auf	J	mm	360
Breite Oberwagen	K	mm	1.055 (985)
Breite Kabine	L	mm	1.055 (985)
Breite Ketten	M	mm	230
Bodenfreiheit	N	mm	205
Breite Laufwerk	O/O ¹	mm	980-1.300
Laufwerkslänge	P	mm	1.520
Länge Achse-Hubarm horiz.	Q	mm	2.800
Abstand Planierschild-Achse	R	mm	1.200
Transportlänge	S	mm	4.040
Höhe Planierschild	T	mm	310
Breite Planierschild	U/U ¹	mm	980-1.300
Gesamthöhe	V	mm	2.360 (2.280)
Auslegerversatz links	W	mm	400
Auslegerversatz rechts	X	mm	570
Schwenkradius hinten	Y	mm	1.075
Schwenkradius rechts	Z	mm	1.155

Technische Änderungen vorbehalten. Alle Angaben ohne Powerlitt.



Ihr zuständiger Händler



Wilhelm Schäfer GmbH
Lise-Meitner-Straße 2 • 64646 Heppenheim
Tel.: +49 (0) 6252/93 81 0 • Fax: +49 (0) 6252/93 81 19
E-Mail: info@wschaefer.de • Web: www.takeuchi.de