

# TAKEUCHI®

**DER KOMPAKTBAGGER**

**TB 225**



# ÜBER TAKEUCHI

Wer baut, gestaltet die Zukunft. Darum ist es Takeuchi auch so wichtig, immer einen Schritt voraus zu sein: kommende Anforderungen heute schon zu erfüllen und eine gleichbleibend hohe Performance auch morgen zu sichern!

## UNSER LEISTUNGSVERSPRECHEN

- **WETTBEWERBSFÄHIGKEIT** durch innovative Produkte und Services
- **HOHE PRODUKTIVITÄT**, dadurch gute Chancen bei der Auftragsvergabe
- **INTERESSANTE RENDITEN** durch langlebige Maschinen und geringe Ausfallzeiten
- **GROSSE FLEXIBILITÄT** durch vielfältige Einsatzmöglichkeiten
- **PLANUNGSSICHERHEIT** durch permanente Weiterentwicklung und Konformität mit künftigen Normen
- **EFFEKTIVE ENTLASTUNG** durch nutzerorientierte Ausstattung

## KUNDENORIENTIERT VON ANFANG AN

Die Erfolgsgeschichte von Takeuchi begann mit der Gründung 1963 und insbesondere mit der Erfindung des weltweit ersten Minibaggers 1970. Seit damals verfolgt das marktführende Unternehmen mit seinen Innovationen und kontinuierlichen Weiterentwicklungen bis heute das gleiche Ziel:

die Bedürfnisse seiner Kunden bestmöglich zu erfüllen. Leistung, Qualität, Nachhaltigkeit und ein weltweites Netzwerk engagierter Händler machen das Unternehmen zum Partner der Wahl.

Der Einsatz auf dem Bau erfordert viel – von Mensch und Maschine. Wir möchten Sie hierbei optimal unterstützen: durch Leistung, die Ihren Bedürfnissen wirklich entspricht, und eine Produktqualität, die ihresgleichen sucht.

## BEISPIELHAFT VORTEILE DER TAKEUCHI BAUWEISE

- **FEINFÜHLIGE BEDIENBARKEIT** durch hochwertige, perfekt aufeinander abgestimmte Hydraulikkomponenten
- **HART IM EINSATZ** durch Planierschild mit Kastenprofil für hohe Verwindungssteifigkeit
- **LANGE LEBENSDAUER** durch abrissichere Schlauchverlegung zum Hubzylinder und massive Abdeckungen der Schlauchleitungen im Schwenkbereich
- **GERINGER VERSCHLEISS** durch dreiflanschige Laufwerksrollen oder Kronenmuttern an Stiel und Löffelgelenken

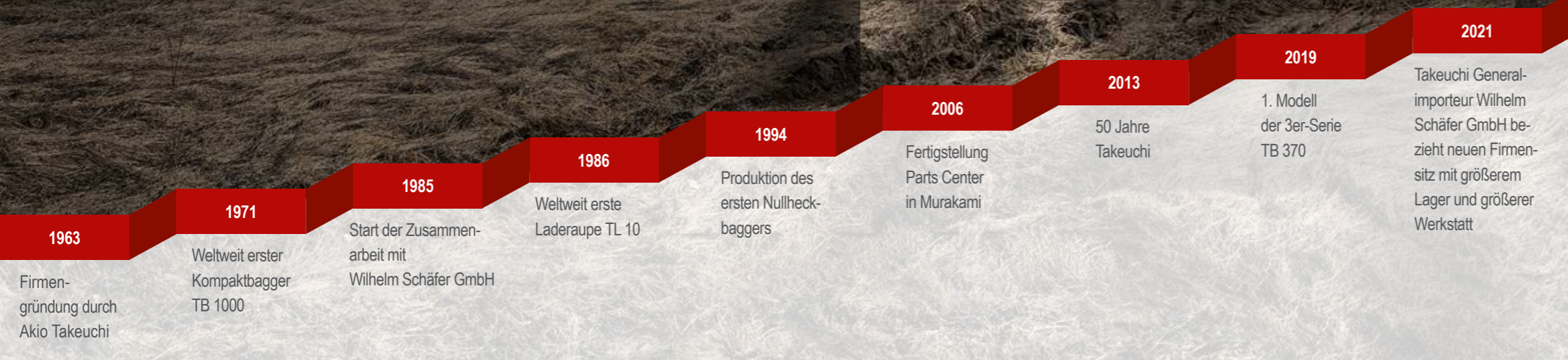


## TB 225: MAXIMALE POWER BEI MINIMALEM GEWICHT

Einzigartig in seiner Gewichtsklasse, leistet der TB 225 mit nur 2,4 Tonnen Gewicht mehr als mancher 3-Tonner. Auch An- und Abfahrt fallen nicht schwer, denn er lässt sich samt Ausrüstung bequem auf einem Pkw-Anhänger transportieren.

## DIE WICHTIGSTEN HIGHLIGHTS IM ÜBERBLICK

- **UNKOMPLIZIERTER TRANSPORT** durch Verladefähigkeit samt Ausrüstung auf Pkw-Anhänger mit Zulassung bis 3,5 Tonnen
- **ROBUST IM EINSATZ** durch auf dem Löffelstiel verlegte Zuleitung zum Powertilt und Schnellwechsler
- **VIelfÄLTIGE EINSATZMÖGLICHKEITEN** durch bis zu vier ansteuerbare Zusatzkreisläufe bis zum Löffelstiel
- **KRAFTVOLLES ARBEITEN** durch Motor und Hydraulikanlage der Takeuchi 3-Tonnen-Klasse
- **VIBRATIONSARMER FAHRTBETRIEB** durch Short-Pitch-Gummiketten und dreiflanschige Laufwerksrollen
- **HOHE STANDFESTIGKEIT** durch hydraulisch stufenlos teleskopierbares Laufwerk von 1.100 bis 1.500 mm
- **AUSGEZEICHNETE HALTBARKEIT** durch Klappen und Hauben aus Stahlblech
- **PERFEKTE SICHT** durch LED-Arbeitsscheinwerfer
- **SICHERER TRANSPORT** durch serienmäßige Dachhaken und Zurrösen am Oberwagen
- **STABIL ABGESTÜTZT** durch extralanges und -hohes Planierschild
- **UMFELDSCHONENDES ARBEITEN** durch nach oben verlegten Auspuff
- **SCHNELLER ÜBERBLICK** durch sinnvoll strukturiertes LCD-Display
- **HERVORRAGENDER KOMFORT** durch aufs Gewicht einstellbaren Fahrersitz mit hoher Rückenlehne
- **EINFACHE KRAFTSTOFFPLANUNG** durch Tankanzeige im Display und am Tank



# WICHTIG ZU WISSEN

## GUT GESCHÜTZT: DER OBERWAGEN

Der TB 225 ist auch in einer Schutzdachversion lieferbar. Spritzwassergeschützte E-Komponenten sowie ein kunststoffbezogener Komfortsitz bewahren vor Schäden durch Umwelteinflüsse wie z. B. Regen und Schmutz.

Optional sind für das Schutzdach auch Dachhaken zum Versetzen der Maschine erhältlich.



## LEICHTGEWICHT: DIE TRANSPORTFÄHIGKEIT

Leistungsfähig wie ein 3-Tonner, aber deutlich leichter – der TB 225 macht es Ihnen wirklich einfach, ihn auf die Baustelle und wieder zurückzubringen:

- **UNKOMPLIZIERTER TRANSPORT** durch Verladefähigkeit samt Ausrüstung auf Pkw-Anhänger mit Zulassung bis 3,5 Tonnen (vgl. Tabelle)
- **OPTIMALE SICHERUNG** durch vier große Zurrösen am Oberwagen



	TB 225 A V4	TB 225 S V4
Maschine	2.400 kg	2.265 kg
TL 300 mm	54 kg	54 kg
TL 600 mm	78 kg	78 kg
GRW 1.200 mm	103 kg	103 kg
Greifer	154 kg	154 kg

**= 2.789 kg/2.654 kg**



3.500 kg Anhängelast – 2.789 kg, bleiben = 711 kg



# AUSRÜSTUNG

## ALLES IM FLUSS: DIE STEUERKREISLÄUFE FÜR HYDRAULIKWERKZEUGE

Um Sie auf der Baustelle optimal zu unterstützen, hat der TB 225 einiges zu bieten:

- **VIelfÄLTIGE EINSATZMÖGLICHKEITEN** durch vier ansteuerbare Zusatzkreisläufe bis zum Löffelstiel
- **EFFIZIENTER EINSATZ VON MEHRZWECK- UND SORTIERGREIFERN** durch individuelle-, proportionale Ansteuerung der hydraulischen Zusatzkreisläufe 1 und 2 – kein Hin- und Herschalten zwischen Öffnen/Schließen bzw. Drehen rechts/links
- **ZEITERSPARNIS BEIM WERKZEUGWECHSEL** durch Zusatzkreislauf 3 – vorgesehen für den hydraulischen Schnellwechsler
- **ENTLASTUNG** der Zusatzkreisläufe beim Werkzeugwechsel durch Druckspeicher

Der erste, zweite und vierte Steuerkreis sind proportional ansteuerbar. Der erste Steuerkreis hat auf dem Joystick zusätzlich eine Schwarz-Weiß-Steuerung und eine Dauerbetriebsschaltung. Der erste, zweite und vierte Zusatzkreislauf können in der Litermenge eingestellt werden. Die Hammerhydraulik beim TB 225 ist serienmäßig mit einem mechanischen Umschaltventil für drucklosen Rücklauf ausgestattet.

## SICHER IST SICHER: DER LASTHEBEBETRIEB

In der täglichen Arbeit werden höchste Anforderungen an heutige Baumaschinen gestellt. Der TB 225 verfügt serienmäßig über:

- **SICHEREN LASTHEBEBETRIEB** durch serienmäßige Rohrbruchsicherung, Überlastwarneinrichtung sowie Lasthalteventile am Hauptausleger und am Löffelstielzylinder (ab V2)

Übrigens: Im Lasthebebetrieb ist eine Lastsicherheitseinrichtung nach EN 474-5:2006+A2:2012 Erdbaumaschinen – Sicherheit Lasthebebetrieb Pflicht!

## STARKER ARM: DER LÖFFELSTIEL

Damit Sie effizient arbeiten können, setzen wir auf höchste Qualität – bis ins Detail. Profitieren Sie von vielen Vorteilen:

- **HOHE STANDZEITEN** durch geschützte Kolben dank beidseitiger Endlagedämpfung im Hub- und Stielzylinder (weiches Abbremsen der Hubgeschwindigkeit vor dem Erreichen des Endanschlags)
- **GARANTIERTE LANGLEBIGKEIT** durch extrastarke Bolzen und Buchsen
- **EXAKTES ARBEITEN** durch Kronenmutter am Löffelgelenk und am Drehpunkt des Löffelstiels (seitlich auftretendes Spiel kann so justiert werden)
- **OPTIMALEN MECHANISCHEN EIGENSCHAFTEN** durch Schwenkbock und Buchsen aus Stahlguss

Mit seiner besonderen Auslegergeometrie erreicht der TB 225 eine maximale Überladehöhe von 2.800 mm.



# SONDERAUSRÜSTUNG

## AUF ZACK: DAS TAKLOCK

Das optionale Schnellwechsellkupplungssystem TAKLOCK ermöglicht Ihnen, zwei Anschlüsse auf einmal zu verbinden oder zu trennen. Das spart wertvolle Zeit bei der Montage von hydraulischen Anbaugeräten.



## SCHACHTMEISTER: DER POWERSPATEN

Der Powerspaten ergänzt ideal Ihr Löffelsortiment. Mit dem Powerspaten bewältigen Sie schwierige Arbeiten extrem präzise:

- **VERTIKALER UND HORIZONTALER EINSATZ** durch zwei Schnellwechselrahmen
- **SENKRECHTES SCHACHTEN** vor der Maschine durch spezielle Formgebung



POWERSPATEN



POWERSPATEN

## VIELSEITIG NUTZBAR: DIE SYMLOCK- UND LC- WERKZEUGE

- **VERWENDBAR IN VIER POSITIONEN** durch kreuzförmigen Wechselrahmen
- **EINSATZ AN SCHWER ZUGÄNGLICHEN STELLEN**, besonders bei zusätzlicher Ausrüstung mit Powertilt



LC-AUFNAHME



SYMLOCK MIT  
LÖFFELSICHERUNGLASCHE

## PERFEKTER WERKZEUGWECHSEL: DER HYDRAULISCHE SCHNELLWECHSLER

- **HÖCHSTE FLEXIBILITÄT IM EINSATZ** durch Arbeitsbereich von 2 x 90° und optimale Beweglichkeit aller Anbaugeräte mit original Powertilt
- **STÖRUNGSFREIES ARBEITEN** durch abrissichere Verlegung der Zuleitungen für Schnellwechsler und Powertilt auf dem Löffelstiel
- **IDEAL FÜR DEN EINSATZ VON SYMLOCKWERKZEUGEN** durch extra breite Aufnahmeklauen am Schnellwechsler
- **ABSOLUTE PASSGENAUIGKEIT** durch Zentrierpunkte rechts und links am Schnellwechsler
- **GESCHÜTZTES ARBEITEN** durch hydraulische Sperrverriegelung (verhindert ungewolltes Öffnen des Schnellwechslers nach Werkzeugwechsel)
- **DOPPELT SICHER** durch serienmäßige Zusatzklaue, die mittig zwischen den Aufnahmeklauen angebracht ist und die Aufnahme- welle umschließt (verhindert das Lösen des Anbaugeräts auch bei Fehlverriegelung)



# AUSSTATTUNG

## HART IM EINSATZ: DAS ABSTÜTZ- UND PLANIERSCHILD

Das extralange Planierschild garantiert eine hohe Standfestigkeit der Maschine und bietet Ihnen folgende Vorteile:

- **EINFACHE SCHILDVERBREITERUNG** durch leicht zu handhabende Arretierung mit Bolzen
- **BESCHLEUNIGTES ARBEITEN** durch extrahohe Form (mehr Material kann geschoben und rückwärts abgezogen werden)
- **HOHE STABILITÄT** durch solide verwindungsfreie Verarbeitung – auch bei maximaler Laufwerksbreite



13



14



15

## EINZIGARTIG IN DIESER KLASSE: DAS LAUFWERK

Der TB 225 besitzt einen zweistufigen Fahrtrieb. Die ausgezeichnete Qualität des hydraulischen und stufenlos ausfahrbaren Laufwerks zählt sich in vielerlei Hinsicht aus:

- **HOHE SICHERHEIT** durch stangenseitig gekapselten Teleskopzylinder (keine Beschädigungen der Kolbenstange bei ausgefahrenem Laufwerk), abrissichere Verlegung der Hydraulikleitungen zum Fahrtrieb, lastabhängige Fahrstufenschaltung
- **MINIMIERTE AUSFALLZEITEN** durch erstklassige Laufwerkskomponenten, dreiflanschige Laufwerksrollen und Short-Pitch-Ketten
- **NIEDRIGE BETRIEBSKOSTEN** durch insgesamt gesenkten Reparatur- und Wartungsbedarf
- **GROSSE FLEXIBILITÄT** durch Universallaufwerk (Einsatz verschiedener Kettentypen wie Gummi- oder Stahlketten ohne aufwendigen Umbau möglich)



16



17

LAUFWERKSBRITZE  
1.100 MM



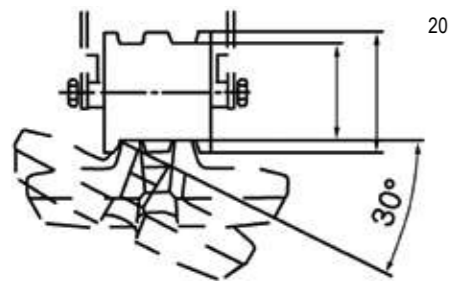
18

LAUFWERKSBRITZE  
1.500 MM



19

TELESKOPLAUFWERK



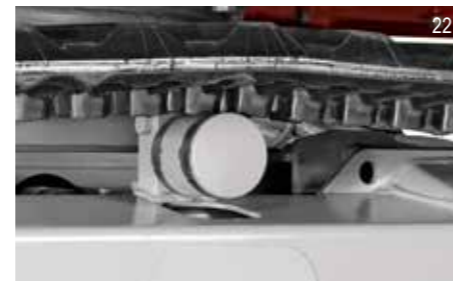
20

OPTIMALE  
KETTENFÜHRUNG



21

DREIFLANSCHIGE  
LAUFWERKSROLLEN



22

TRAGROLLE

# ANTRIEB UND WARTUNG

## SAUBERE LEISTUNG: DER MOTOR UND DIE HYDRAULIK

Der TB 225 verfügt über einen Motor und eine Hydraulikanlage der Takeuchi 3-Tonnen-Klasse. Er ist Garant für:

- **KRAFTVOLLES, FEINFÜHLIGES ARBEITEN BEI NIEDRIGEM VERBRAUCH** durch summenleistungsgeregelte Hydraulikanlage
- **STÖRUNGSFREIEN BETRIEB** durch serienmäßig automatisches Kraftstoffentlüftungssystem
- **GERINGEN VERSCHLEISS, NIEDRIGEN KRAFTSTOFFVERBRAUCH UND GERÄUSCHPEGEL** durch automatische Drehzahlrückstellung
- **KOMFORTABLES ARBEITEN** durch Aufbewahrungsmöglichkeiten für Fettpresse und Bordwerkzeug direkt am Fahrzeug – trotz äußerst kompakter Maschinenabmessung!

Der innovative, nach oben verlegte Auspuff verhindert durch die Streuung des Abgasstroms die Beschädigung von Hausfassaden und Hecken. Außerdem sind Personen im Umfeld der Maschine nicht dem Abgasstrom ausgesetzt.



24



25



23



26

# KABINE



## PERFEKT ANGEPAST: DER ARBEITSPLATZ

Um Sie bei der Arbeit optimal zu entlasten, wartet der TB 225 mit verschiedenen Ausstattungen auf. Mit spürbaren Vorteilen:

- **KOMFORTABLES SITZEN** durch stoffbezogenen und aufs Gewicht einstellbaren Fahrersitz mit hoher Rückenlehne
- **ERGONOMISCHE UNTERSTÜTZUNG** durch höhenverstellbare Armlehnen
- **WEITERE ANNEHMlichkeiten** wie Getränkehalter und Radio mit Bluetooth, USB- und AUX-Eingang serienmäßig
- **SCHEIBENWISCHER** mit Intervallfunktion

## ALLES IM GRIFF: DIE PROPORTIONALE ANSTEUERUNG

Auf dem rechten und linken Joystick befindet sich ein Schieberegler. Über den rechten wird das Powertilt gesteuert. Die Ansteuerung des Powertilt erfolgt proportional – für einen „flüssigen“ Arbeitsablauf.

## RUNDUM GUT: DIE POWERTILT- UMSCHALTUNG

Mit der serienmäßigen Powertilt-Umschaltung können Sie das Powertilt proportional bedienen oder eine der beiden Greiferfunktionen ansteuern (z. B. Greifer drehen).



## AUF EINEN BLICK: DAS LCD-DISPLAY

Über die Betriebszustände der Maschine informieren Sie sich ganz einfach über das Display:

- **ÜBERSICHTLICHE UND UMFASSENDE ANZEIGE** verschiedener Daten, z. B. eingestellte Litermengen, Betriebsstunden, Tageszählwerk, Tankfüllstand, Uhrzeit und Alarmzeit
- **ZUSÄTZLICHES STUNDENZÄHLWERK** für Betriebsflüssigkeiten wie Motoren- und Hydrauliköl sowie Kühlmittel
- **LEICHT ZU BEDIENEN** durch Abruf aller Menüpunkte über drei Tasten



## GERÄUMIG: DIE FAHRERKABINE

Der TB 225 verbindet hohe Sicherheitsstandards mit außerordentlichem Komfort. Er verfügt über die Sicherheitsstruktur TOPS/ROPS/OPG Level 1. Darüber hinaus bietet er:

- **GUTE SICHTVERHÄLTNISSE** durch die serienmäßige Ausstattung mit drei LED-Arbeitscheinwerfern und zwei Heckwarmluchten. Optional kann eine Rundumleuchte mit der 12-V-Steckdose am Kabinendach betrieben werden. Leicht einziehbare, arretierbare Frontscheibe und getönte-, gerade Kabinenscheiben verbessern zudem die Sicht.
- **ANGENEHMES ARBEITEN** durch leistungsstarkes Heizungs- und Lüftungssystem und breite Einstiege (auch bei geöffneter Frontscheibe bleibt der Einstieg im Kopfbereich frei)
- **GEFAHRLOSES ANHEBEN** durch serienmäßige Verladeösen am Kabinendach



# STANDARD AUSRÜSTUNG DES TB 225

## ARBEITSAUSRÜSTUNG

- 1., 2., 3. + 4. hydraulischer Zusatzsteuerkreislauf komplett verlegt mit Anschlüssen auf dem Löffelstiel
- 1., 2. + 4. hydraulischer Zusatzsteuerkreislauf proportional gesteuert und mit programmierbarer Litermenge
- 1. hydraulischer Zusatzsteuerkreislauf mit Dauerbetriebsschaltung
- 3. hydraulischer Zusatzsteuerkreislauf für hydraulischen Schnellwechsler
- 4. hydraulischer Zusatzsteuerkreislauf Powertilt-Umschaltung
- Druckentlastung der Zusatzhydraulik
- Hochdruckabsperrhähne an den Zusatzkreisläufen
- Hubzylinderschutz
- Zurrösen
- Drei LED-Arbeitsscheinwerfer und zwei Heckleuchten
- Rohrbruchsicherung, Überlastwarneinrichtung
- Lasthalteventile am Hub- und Löffelstielzylinder

## PLANIERSCHILD

- Breite verstellbar
- Zurrösen

## LAUFWERK

- Short-Pitch-Gummiketten, hydraulisch stufenlos verstellbar
- Dreiflanschige Laufwerksrollen
- Eine Tragrolle
- Gebremste Fahrmotoren (automatisch)
- Fahrstufenautomatik

## MOTOR/HYDRAULIK

- Dieselmotoren
- Abgasnorm Euro V
- Elektrische Kraftstoffpumpe
- Automatische Drehzahlrückstellung
- Vier Hydraulikpumpen
- Leistungsstarke Öl-/Wasserkühler
- Schwenkbremse (automatisch)
- Bordwerkzeug und Fettpresse
- Automatische Kraftstoffentlüftung

## KABINE

- Sicherheitsstruktur TOPS/ROPS/OPG Level 1
- Komfortsitz mit hoher Rückenlehne
- Hydraulisch vorgesteuerte Fahrhebel
- Kabinenheizung
- Einziehbare Frontscheibe mit zwei Gasdruckdämpfern
- Getönte Kabinenscheiben
- Scheibenwischer mit Intervallfunktion
- Radio
- Getränkehalter



# AUSSTATTUNGSVARIANTEN DES TB 225

## AUSSTATTUNGSVARIANTE V2 (SERIE)

Sicherheitsausstattung	Hubzylinder	Löffelstielzylinder
Rohrbruchsicherung	Ja	Ja
Lasthalteventil	Ja	Ja
Überlastwarneinrichtung	Ja	–

1. hydraulischer Zusatzsteuerkreislauf (proportional gesteuert)
2. hydraulischer Zusatzsteuerkreislauf (proportional gesteuert)
3. hydraulischer Zusatzsteuerkreislauf (Schnellwechslerkreis)
4. hydraulischer Zusatzsteuerkreislauf (proportional gesteuert)  
Elektrische Powertilt-Umschaltung (Wechsel der Ansteuerung zwischen 2. und 4. hydraulischem Zusatzsteuerkreislauf)

## AUSSTATTUNGSVARIANTE V3

Erweitert die Serienausstattung V2 um:

- Original Powertilt, um 180° schwenkbar
  - Lasthaken am Powertilt
  - Hydraulischen Schnellwechsler HS03 Rohrstaffel
- Die Rohrstaffel führt den 3. und 4. hydraulischen Zusatzsteuerkreislauf auf dem Löffelstiel und durch die Löffelkinematik zum Schnellwechsler und zum Powertilt.

## AUSSTATTUNGSVARIANTE V4

Erweitert die Ausstattung V3 um:

- Elektrische Greiferumschaltung in der Kabine (Umschaltung für den Betrieb von Schachtgreifern)





# TECHNISCHE DATEN TB 225 (STIEL SSA)

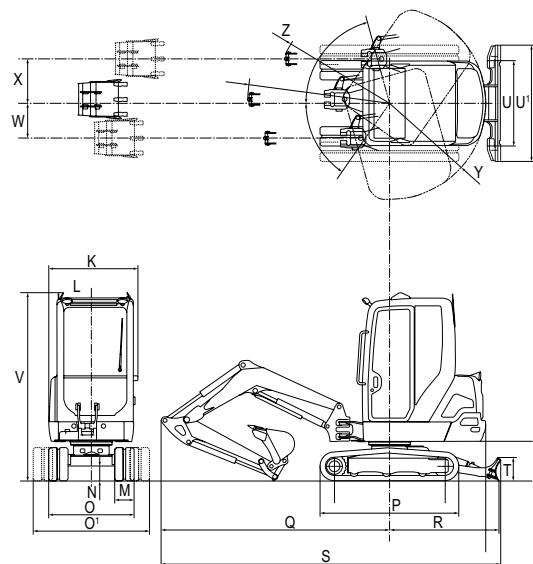
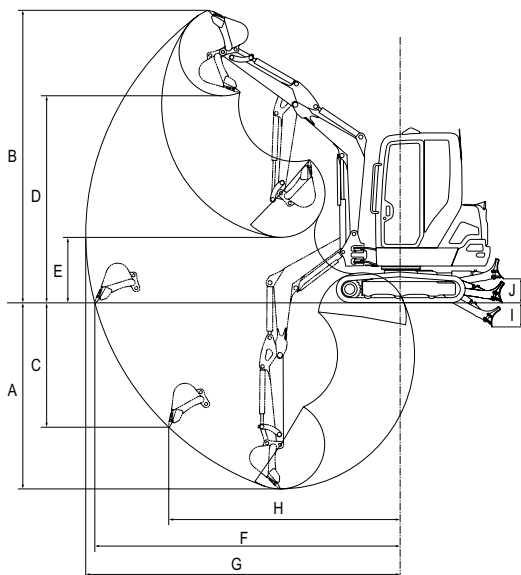
TECHNISCHE DATEN		KABINE (SCHUTZDACH)
Maschinengewicht	kg	2.400 (2.265)
Bodendruck	kg/cm <sup>2</sup>	0,31 (0,29)
Geräuschpegel LwA	dB(A)	93,0
Geräuschpegel LpA	dB(A)	76,0
Schwenkgeschwindigkeit	U/min	9,7
Fahrgeschwindigkeit 1	km/h	2,5
Fahrgeschwindigkeit 2	km/h	4,2
Steigfähigkeit	Grad	30
Auslegerschwenkwinkel links/rechts	Grad	75/55

MOTOR		
Typ		3TNV82A
Leistung ISO 14396	kW/PS	16,5/22,4
Drehzahl	U/min	2.200
Hubraum	cm <sup>3</sup>	1.330
Anzahl der Zylinder		3
Kühlwasser	l	4,3
Motoröl	l	3,6
Tankinhalt	l	30,5

HYDRAULIK		
Hauptarbeitspumpe		Summenleistungsgeregelt
Max. Fördermenge (max. Druck P1)	l/min (MPa)	25,3 (21,0)
Max. Fördermenge (max. Druck P2)	l/min (MPa)	25,3 (21,0)
Max. Fördermenge (max. Druck P3)	l/min (MPa)	13,2 (19,6)
Max. Fördermenge (max. Druck P4)	l/min (MPa)	11,0 (3,4)
1. hydraulischer Zusatzkreis	l/min (MPa)	38,5 (21,0)
2. hydraulischer Zusatzkreis	l/min (MPa)	13,2 (19,6)
3. hydraulischer Zusatzkreis links/rechts	l/min (MPa)	13,2 (19,6)/9,5 (3,4)
4. hydraulischer Zusatzkreis	l/min (MPa)	13,2 (19,6)
Hydrauliktankinhalt	l	26,0

Technische Änderungen vorbehalten. Alle Angaben ohne PowerTilt.

ABMESSUNGEN		KABINE (SCHUTZDACH)	
Max. Grabtiefe	A	mm	2.455
Max. Abstechhöhe	B	mm	3.985
Max. vertikale Grabtiefe	C	mm	1.980
Max. Überladehöhe	D	mm	2.800
Min. Überladehöhe	E	mm	1.035
Max. Reichweite am Grund	F	mm	4.130
Max. Reichweite	G	mm	4.255
Max. vertikaler Grabradius	H	mm	2.720
Planierschild ab	I	mm	330
Planierschild auf	J	mm	335
Breite Oberwagen	K	mm	1.100
Breite Kabine	L	mm	1.055 (985)
Breite Ketten	M	mm	250
Bodenfreiheit	N	mm	190
Breite Laufwerk	O/O <sup>1</sup>	mm	1.100–1.500
Laufwerkslänge	P	mm	1.790
Länge Achse–Hubarm horiz.	Q	mm	2.940
Abstand Planierschild–Achse	R	mm	1.435
Transportlänge	S	mm	4.375
Höhe Planierschild	T	mm	300
Breite Planierschild	U/U <sup>1</sup>	mm	1.100–1.500
Gesamthöhe	V	mm	2.430 (2.355)
Auslegerversatz links	W	mm	450
Auslegerversatz rechts	X	mm	575
Schwenkradius hinten	Y	mm	1.240
Schwenkradius rechts	Z	mm	1.405



Ihr zuständiger Händler



Wilhelm Schäfer GmbH  
Lise-Meitner-Straße 2 • 64646 Heppenheim  
Tel.: +49 (0) 6252/93 81 0 • Fax: +49 (0) 6252/93 81 19  
E-Mail: info@wschaefer.de • Web: www.takeuchi.de