

TAKEUCHI®

DER KOMPAKTBAGGER

TB 250-2



ÜBER TAKEUCHI

Wer baut, gestaltet die Zukunft. Darum ist es Takeuchi auch so wichtig, immer einen Schritt voraus zu sein: kommende Anforderungen heute schon zu erfüllen und eine gleichbleibend hohe Performance auch morgen zu sichern!

UNSER LEISTUNGSVERSPRECHEN

- **WETTBEWERBSFÄHIGKEIT** durch innovative Produkte und Services
- **HOHE PRODUKTIVITÄT**, dadurch gute Chancen bei der Auftragsvergabe
- **INTERESSANTE RENDITEN** durch langlebige Maschinen und geringe Ausfallzeiten
- **GROSSE FLEXIBILITÄT** durch vielfältige Einsatzmöglichkeiten
- **PLANUNGSSICHERHEIT** durch permanente Weiterentwicklung und Konformität mit künftigen Normen
- **EFFEKTIVE ENTLASTUNG** durch nutzerorientierte Ausstattung

KUNDENORIENTIERT VON ANFANG AN

Die Erfolgsgeschichte von Takeuchi begann mit der Gründung 1963 und insbesondere mit der Erfindung des weltweit ersten Minibaggers 1970. Seit damals verfolgt das marktführende Unternehmen mit seinen Innovationen und kontinuierlichen Weiterentwicklungen bis heute das gleiche Ziel:

die Bedürfnisse seiner Kunden bestmöglich zu erfüllen. Leistung, Qualität, Nachhaltigkeit und ein weltweites Netzwerk engagierter Händler machen das Unternehmen zum Partner der Wahl.

Der Einsatz auf dem Bau erfordert viel – von Mensch und Maschine. Wir möchten Sie hierbei optimal unterstützen: durch Leistung, die Ihren Bedürfnissen wirklich entspricht, und eine Produktqualität, die ihresgleichen sucht.

BEISPIELHAFT VORTEILE DER TAKEUCHI BAUWEISE

- **FEINFÜHLIGE BEDIENBARKEIT** durch hochwertige, perfekt aufeinander abgestimmte Hydraulikkomponenten
- **HART IM EINSATZ** durch Planierschild mit Kastenprofil für hohe Verwindungssteifigkeit
- **LANGE LEBENSDAUER** durch abrissichere Schlauchverlegung zum Hubzylinder und massive Abdeckungen der Schlauchleitungen im Schwenkbereich
- **GERINGER VERSCHLEISS** durch dreiflanschige Laufwerksrollen oder Kronenmüttern an Stiel und Löffelgelenken

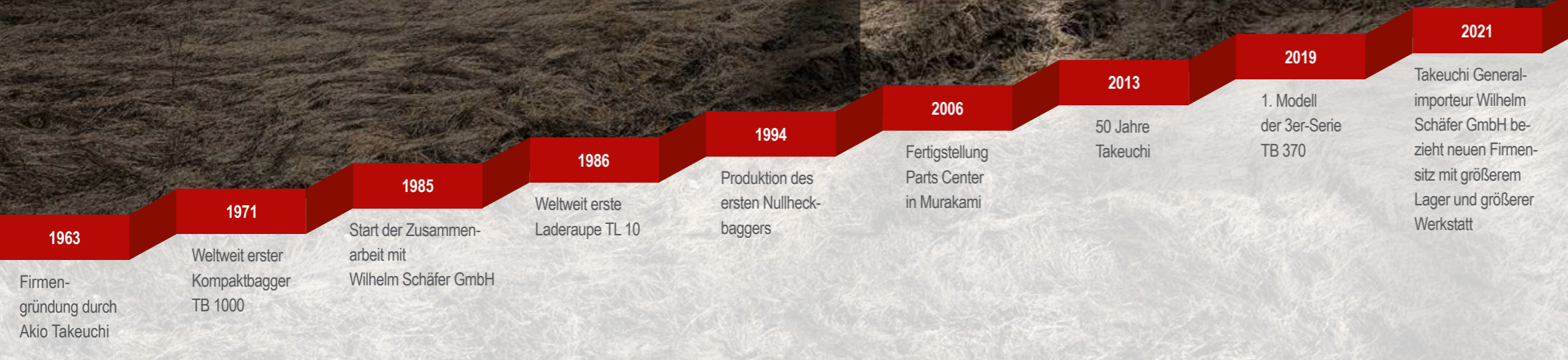


TB 250-2: SANFT ZUR UMWELT, STARK IM EINSATZ

Mit dem TB 250-2 wählen Sie die saubere Lösung! Dank ihres Dieselpartikelfilters produziert die Maschine auch bei maximaler Leistung nur minimal Ruß und erfüllt so alle Normen.

DIE WICHTIGSTEN HIGHLIGHTS IM ÜBERBLICK

- **ROBUST IM EINSATZ** durch auf dem Löffelstiel verlegte Zuleitung zum Powertilt und Schnellwechsler
- **VOLLE FLEXIBILITÄT** durch vier ansteuerbare Zusatzkreisläufe und programmierbare Litermengen für den ersten, zweiten und vierten Zusatzkreisläufe
- **HOHE PERFORMANCE** durch vier Hydraulikpumpen
- **MAXIMALER BEDIENKOMFORT** durch automatische Druckloschaltung der hydraulischen Zusatzkreisläufe
- **VIBRATIONSARMER FAHRBETRIEB** durch Short-Pitch-Gummiketten und dreiflanschige Laufwerksrollen
- **AUSGEZEICHNETE HALTBARKEIT** durch Klappen und Hauben aus Stahlblech
- **PERFEKTE SICHT** durch LED-Arbeitsscheinwerfer
- **ZEITERSPARNIS** durch Betankungspumpe mit serienmäßiger Abschaltautomatik
- **SAUBERE LEISTUNG UND ERFÜLLUNG ALLER ABGASNORMEN** durch aktiven Dieselpartikelfilter
- **SCHNELLER ÜBERBLICK** durch sinnvoll strukturiertes LCD-Farbdisplay
- **VOLLE KONTROLLE** durch Takeuchi Fleet Management



AUSRÜSTUNG

ALLES IM FLUSS: DIE STEUERKREISLÄUFE FÜR HYDRAULIKWERKZEUGE

Um Sie auf der Baustelle optimal zu unterstützen, hat der TB 250-2 einiges zu bieten:

- **VIelfÄLTIGE EINSATZMÖGLICHKEITEN** durch vier ansteuerbare Zusatzkreisläufe bis zum Löffelstiel
- **EFFIZIENTER EINSATZ VON MEHRZWECK- UND SORTIERGREIFERN** durch individuelle, proportionale Ansteuerung der hydraulischen Zusatzkreisläufe 1, 2 und 4
- **ZEITERSPARNIS BEIM WERKZEUGWECHSEL** durch Zusatzkreislaut 3 – vorgesehen für den hydraulischen Schnellwechsler
- **ENTLASTUNG** der Zusatzkreisläufe beim Werkzeugwechsel durch Druckspeicher

Der erste, zweite und vierte Steuerkreis sind proportional ansteuerbar. Der erste Steuerkreis hat auf dem Joystick zusätzlich eine Schwarz-Weiß-Steuerung und eine Dauerbetriebsschaltung. Für den ersten, zweiten und vierten Zusatzkreislaut kann die Litermenge eingestellt werden. Die Hammerhydraulik beim TB 250-2 ist serienmäßig mit einem elektrischen Umschaltventil für drucklosen Rücklauf ausgestattet.

SICHER IST SICHER: DER LASTHEBEBETRIEB

Im täglichen Betrieb werden höchste Anforderungen an heutige Baumaschinen gestellt. Der TB 250-2 bietet Ihnen serienmäßig:

- **SICHERER LASTHEBEBETRIEB** durch serienmäßige Rohrbruchsicherung, Überlastwarneinrichtung sowie Lasthalteventile am Hauptausleger und am Löffelstielzylinder
- **WEITERE ABSICHERUNG** durch serienmäßige Lasthaken am Powertilt

Übrigens: Im Lasthebebetrieb ist eine Lastsicherheitseinrichtung nach EN 474-5:2006+A2:2012 Erdbaumaschinen-Sicherheit Lasthebebetrieb Pflicht!

STARKER ARM: DER LÖFFELSTIEL

Damit Sie effizient arbeiten können, setzen wir auf höchste Qualität – bis ins Detail. Profitieren Sie von vielen Vorteilen:

- **HOHE STANDZEITEN** durch massive Abdeckung und stangenseitige Endlagendämpfung (weiches Abbremsen der Hubgeschwindigkeit)
- **GARANTIERTE LANGLEBIGKEIT** durch extrastarke Bolzen und Buchsen
- **EXAKTES ARBEITEN** durch Kronenmutter am Löffelgelenk und am Drehpunkt des Löffelstiels (seitlich auftretendes Spiel kann so justiert werden)
- **OPTIMALE MECHANISCHE EIGENSCHAFTEN** durch einen Schwenkbock aus Stahlguss



SONDERAUSRÜSTUNG

AUF ZACK: DAS TAKLOCK

Das optionale Schnellwechsellkupplungssystem TAKLOCK ermöglicht Ihnen, zwei Anschlüsse auf einmal zu verbinden oder zu trennen. Das spart wertvolle Zeit bei der Montage von hydraulischen Anbaugeräten.



SCHACHTMEISTER: DER POWERSPATEN

Der Powerspaten ergänzt ideal Ihr Löffelsortiment. Mit dem Powerspaten bewältigen Sie schwierige Arbeiten extrem präzise:

- **VERTIKALER UND HORIZONTALER EINSATZ** durch zwei Schnellwechselrahmen
- **SENKRECHTES SCHACHTEN VOR DER MASCHINE** durch spezielle Formgebung



POWERSPATEN



POWERSPATEN

VIELSEITIG NUTZBAR: DIE SYMLOCK- UND LC- WERKZEUGE

- **VERWENDBAR IN VIER POSITIONEN** durch kreuzförmigen Wechselrahmen
- **EINSATZ AN SCHWER ZUGÄNGLICHEN STELLEN**, besonders bei zusätzlicher Ausrüstung mit Powertilt



LC-AUFNAHME



SYMLOCK MIT
LÖFFELSICHERUNGSLASCHE

PERFEKTER WERKZEUGWECHSEL: DER HYDRAULISCHE SCHNELLWECHSLER

- **HÖCHSTE FLEXIBILITÄT IM EINSATZ** durch Arbeitsbereich von 2 × 90° und optimale Beweglichkeit aller Anbaugeräte mit original Powertilt
- **STÖRUNGSFREIES ARBEITEN** durch abrissichere Verlegung der Zuleitungen für Schnellwechsler und Powertilt auf dem Löffelstiel
- **IDEAL FÜR DEN EINSATZ VON SYMLOCK-WERKZEUGEN** durch extra breite Aufnahmeklauen am Schnellwechsler
- **ABSOLUTE PASSGENAUIGKEIT** durch Zentrierpunkte rechts und links am Schnellwechsler
- **GESCHÜTZTES ARBEITEN** durch hydraulische Sperrverriegelung (verhindert ungewolltes Öffnen des Schnellwechslers nach Werkzeugwechsel)
- **DOPPELT SICHER** durch serienmäßige Zusatzklaue, die mittig zwischen den Aufnahmeklauen angebracht ist und die Aufnahme- welle umschließt (verhindert das Lösen des Anbaugeräts auch bei Fehlverriegelung)



AUSSTATTUNG



HART IM EINSATZ: DAS ABSTÜTZ- UND PLANIERSCHILD

Das Abstütz- und Planierschild aus verwindungsfreiem Stahl sorgt für hohe Standsicherheit. Darüber hinaus bietet es Ihnen:

- **OPTIMALE STABILITÄT** durch Doppelwandkonstruktion des Planierschilds, das zudem an der Maschine mit belastbaren Kastenprofilarmen befestigt ist
- **EFFIZIENTE WARTUNG** durch zweigeteilte (innen- und außenliegende) Verschlauchung zum Planierschildzylinder (ermöglicht raschen Austausch der Schläuche im Fall einer Beschädigung)
- **BESTE ERGEBNISSE** beim Planieren durch angesetzte Schneide und optimierte Profilierung



GEGEN STILLSTAND: DIE LAUFWERKE

Von der Qualität der Laufwerke profitieren Sie gleich mehrfach:

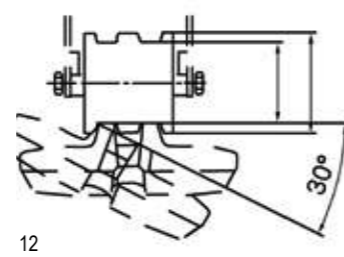
- **SCHNELLES UND EFFEKTIVES ARBEITEN** durch automatisch lastabhängige Fahrstufenschaltung (steigt der Widerstand in der zweiten Fahrstufe, schaltet die Maschine automatisch auf die erste Fahrstufe herunter; verringert sich der Widerstand, wird wieder hochgeschaltet)
- **MINIMIERTE AUSFALLZEITEN** durch erstklassige Laufwerkskomponenten, dreiflanschige Laufwerksrollen und Short-Pitch-Ketten
- **NIEDRIGE BETRIEBSKOSTEN** durch insgesamt gesenkten Reparatur- und Wartungsbedarf



10 GIO-GRIP-KETTE



11 STAHLKETTE



12 OPTIMALE KETTENFÜHRUNG



13 DREIFLANSCHIGE LAUFWERKSROLLEN

ANTRIEB UND WARTUNG



GUTER SERVICE: DIE WARTUNG

Bei der Wartung kommt Ihnen die durchdachte Konstruktion des TB 250-2 entgegen:

- **LEICHTE HANDHABUNG** durch eine mit Gasdruckfedern ausgestattete und weit zu öffnende Motorhaube aus Stahlblech
- **OPTIMALER ZUGANG** zu allen Motor- und Hydraulikaggregaten
- **ZEITERSPARNIS** durch Betankungspumpe mit serienmäßiger Abschaltautomatik

SAUBERE LEISTUNG: DER MOTOR UND DER AUSPUFF



Der TB 250-2 verfügt über einen leistungsstarken Motor mit Common-Rail-System und 29,1 kW, mit dem Sie Ihren Kraftstoffverbrauch senken können:

- **GERINGER VERSCHLEISS, NIEDRIGER KRAFTSTOFFVERBRAUCH UND GERÄUSCHPEGEL** durch Betrieb im ECO-Modus und automatische Drehzahlrückstellung
- **NIEDRIGE REPARATURKOSTEN** durch robust ausgeführte Abdeckhauben aus Metall
- **UMWELTSCHONEND** durch serienmäßigen aktiven Dieselpartikelfilter für die Abgasreinigung



Der innovative, nach oben verlegte Auspuff verhindert durch die Streuung des Abgasstroms die Beschädigung von Hausfassaden und Hecken. Außerdem sind Personen im Umfeld der Maschine nicht direkt den Abgasen ausgesetzt.

DREIFACH GUT: DIE HAMMERHYDRAULIK

Die Hammerhydraulik beim TB 250-2 ist serienmäßig mit einem elektrischen Umschaltventil für drucklosen Rücklauf ausgestattet. Ganz bequem vom Arbeitsplatz aus können Sie über den Kippschalter drei verschiedene Einstellungen wählen:

- 1 EINWEGSTROM:** Das Rücklaufventil ist geöffnet
- 2 ZWEIWEGSTROM:** Der hydraulische Zusatzkreislauf 1 ist für reversible Anbaugeräte eingestellt
- 3 EINWEGSTROM AUTOMATISCH:** Wird beim hydraulischen Zusatzkreislauf 1 die A-Seite angesteuert, öffnet sich automatisch das Rücklaufventil – wird die A-Seite nicht angesteuert, ist automatisch wieder der Zweiwegstrom verfügbar



KABINE



18

SPIELEND LEICHT: DIE BEDIENELEMENTE

Auf den Bedienkomfort wurde beim TB 250-2 besonderer Wert gelegt:

- **ERGONOMISCHE ABLÄUFE** durch entsprechend angeordnete Joysticks mit integrierten Bedienelementen für Zusatzkreisläufe
- **FEINFÜHLIGE BEDIENUNG** durch proportionale Ansteuerung der Zusatzkreisläufe
- **ANGENEHMES ARBEITEN** durch hydraulisch vorgesteuerte Steuerhebel und verstellbare Armlehnen

- **WEITERE AUSSTATTUNGEN** wie AM/FM-Radio mit AUX-Eingang, Bluetooth-Funktion und USB-Anschluss
- **MAXIMALE SICHERHEIT** durch spezielle Struktur der Kabine mit ROPS (Überrollschutz), FOPS (Schutz gegen herabfallende Gegenstände) und TOPS (Umsturzschutz)



19

ALLES IM BLICK: DAS LCD-FARBDISPLAY



20



21



22



23

Über die aktuellen Betriebszustände der Maschine informieren Sie sich ganz einfach auf dem Hauptbildschirm. Auch die unterschiedlich eingestellten Litermengen für den ersten Zusatzkreis können Sie hier abrufen. Für eine besonders einfache Handhabung wurde das LCD-Farbdisplay optimiert:

- **HERVORRAGENDE LESBARKEIT** durch Tag-Nacht-Design
- **SCHNELLER ÜBERBLICK** durch verständliche Symbolik und klaren Aufbau
- **HOHER BEDIENKOMFORT** durch innovative Einstellmenüs

Für den zweiten und vierten Kreislauf kann die Druck- und Literleistung ebenfalls verändert und programmiert werden. Sie finden alle Informationen und Einstellungen in den jeweiligen Untermenüs.

INTELLIGENT ERWEITERT: DAS LICHT- UND SCHUTZSET

Serienmäßig ausgestattet mit sechs LED-Arbeitscheinwerfern und zwei LED-Heckleuchten.

Optimieren Sie die Sicherheit und Funktionalität Ihres TB 250-2 zusätzlich durch optionale Ausstattungen:

- Option 1: Regenschutzdach (aus Metall)
- Option 2: Schutzgitter für die Dachscheibe (kein Abbruchschutz nach ISO 10262, Kategorie 2)
- Option 3: Rundumleuchte (schaltbar aus der Kabine)



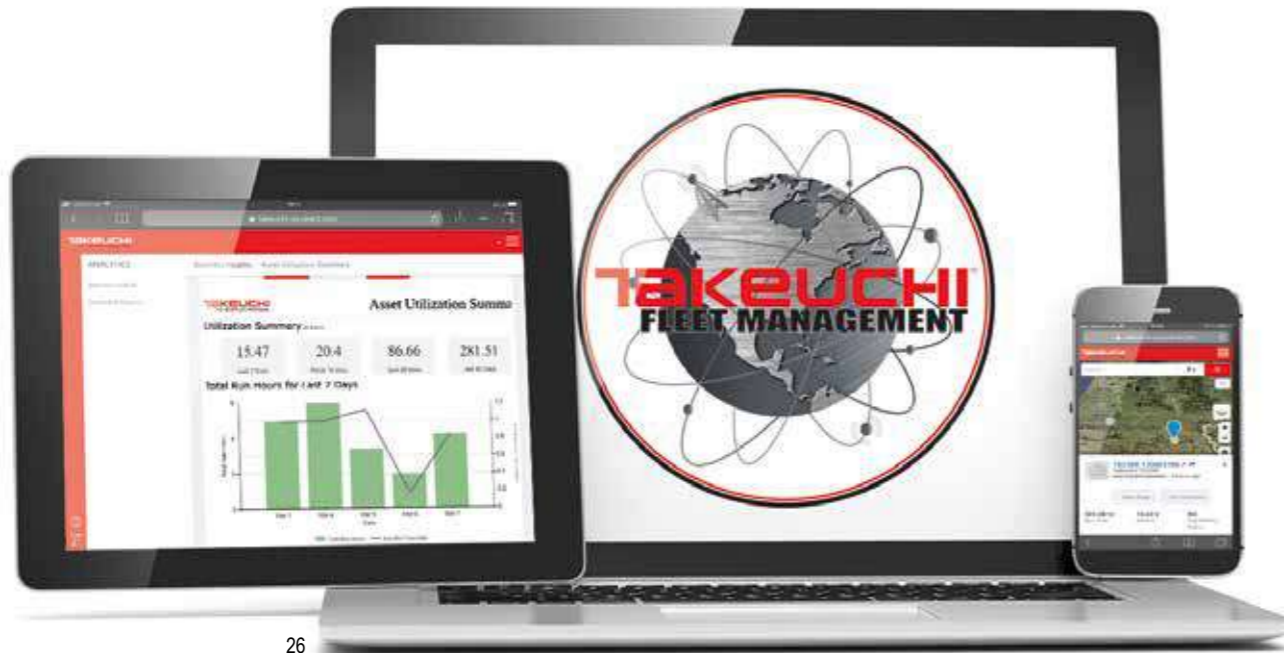
24

25

TAKEUCHI FLEET MANAGEMENT (TFM)

VOLLER EINSATZ, VOLLE KONTROLLE: DAS TFM

Ob vom PC im Büro oder unterwegs vom Tablet oder Smartphone: Mit TFM behalten Sie jederzeit alles im Blick. Sie wissen, wo sich Ihre Takeuchi Maschinen befinden, und kennen ihre Leistungsdaten und Wartungsintervalle. So können Sie den Service zeit- und kostentechnisch optimieren und für einen langen störungsfreien Betrieb sorgen.



26

NEUE SERVICEKRAFT: DIE VORAUSSCHAUENDE WARTUNG

- **OPTIMAL GEPLANTE SERVICES** durch einen perfekten Überblick über die Betriebsdaten und die Möglichkeit, Baumaschinen nach anstehenden Wartungen zu sortieren
- **SCHUTZ VOR SCHÄDEN** durch Signalfunktion – die Meldung erfolgt an eine individuell festgelegte E-Mail-Adresse zur Erinnerung an anstehende Wartungstermine und Hinweis auf kritische Fahrzeugwerte

IN DIE ZUKUNFT GEDACHT: DER KOMPATIBLE AUFBAU

- **FREI VERNETZBAR** durch API-Schnittstelle – standardisierte Telematikdaten lassen sich problemlos in andere Datenportale übertragen
- **HÖCHSTE FLEXIBILITÄT** durch die Einbindung Ihrer Bestandsmaschinen in TFM mithilfe des TFM-Nachrüstsets

TOP INFORMIERT: DIE DATEN IM PORTAL

TFM stellt Ihnen eine Vielzahl von Daten im Portal zur Verfügung. Sie finden hier u.a. die standortbezogene Betriebsdauer, den Tankfüllstand, den Kraftstoffverbrauch, den Status des Partikelfilters, den Öldruck, die Öltemperatur, die Motordrehzahl, das aktuelle Drehmoment und Angaben zur Zündung (an/aus). Darüber hinaus profitieren Sie von weiteren Vorteilen:

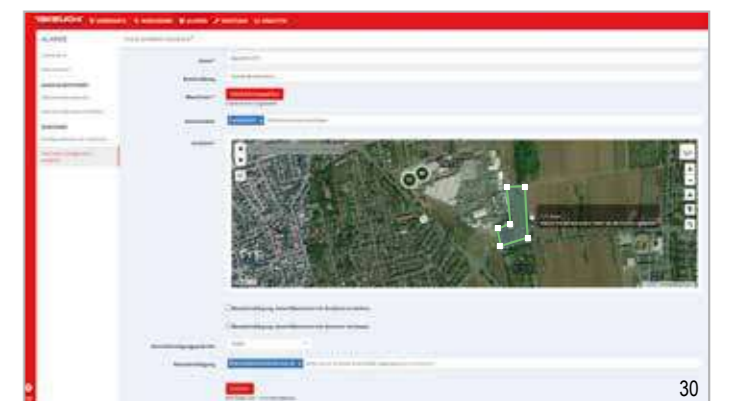
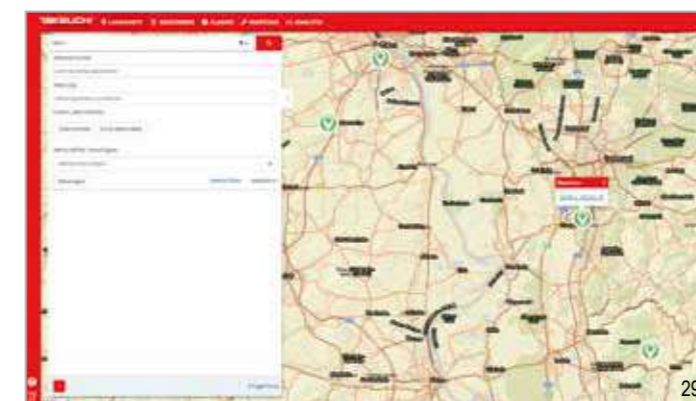
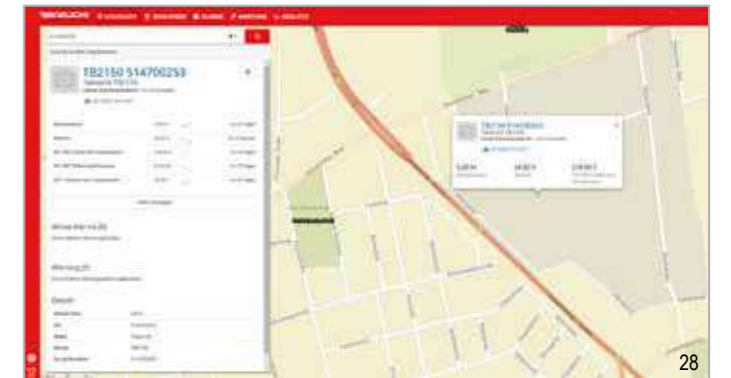
- **UNTERSTÜTZUNG DER FAHRER** durch Ferndiagnose im Falle einer Fehlermeldung oder beim Einhalten der Wartungsintervalle
- **RÜCKWIRKENDE ANALYSE** durch das Auslesen und Auswerten der Maschinendaten der vergangenen 90 Tage

- **WIRTSCHAFTLICHE EFFIZIENZ**, beispielsweise durch die Organisationsmöglichkeit von Treibstoffsammelbestellungen
- **BESSERE PLANBARKEIT VON NEUKÄUFEN** durch die Übersicht über geleistete Betriebsstunden von Mietmaschinen



GEWUSST WO: DIE GPS-ORTUNG

- **SCHUTZ GEGEN DIEBSTAHL UND MISSBRAUCH** durch Ortungsfunktion im TFM-Portal
- **ERLEICHTERTE LOGISTIKPLANUNG** durch Standortanzeige im TFM-Portal und frei definierbare Geo-Zonen
- **GENAUER ÜBERBLICK** durch Mitteilung, wenn eine Baumaschine in eine Geo-Zone einfährt oder sie verlässt, an individuell festgelegte E-Mail-Adressen



STANDARD AUSRÜSTUNG DES TB 250-2

ARBEITSAUSRÜSTUNG

- 1., 2., 3. + 4. hydraulischer Zusatzsteuerkreislauf komplett verlegt mit Anschlüssen auf dem Löffelstiel
- 1., 2. + 4. hydraulischer Zusatzsteuerkreislauf proportional gesteuert
- 1. hydraulischer Zusatzsteuerkreislauf mit Dauerbetriebsschaltung (A-Seite)
- 3. hydraulischer Zusatzsteuerkreislauf für hydraulischen Schnellwechsler
- 4. hydraulischer Zusatzsteuerkreislauf für Powertilt-Umschaltung
- Druckentlastung für Zusatzhydraulik
- Hochdruckabsperrhähne an den Zusatzkreisläufen
- Hubzylinderschutz
- 6 LED-Arbeitscheinwerfer und 2 LED-Heckleuchten
- Rohrbruchsicherung, Überlastwarneinrichtung
- Lasthalteventile am Hub- und Löffelstielzylinder

PLANIERSCHILD

- Verwindungsfreies Kastenprofil
- Zurrösen

LAUFWERK

- Short-Pitch-Gummiketten
- Dreiflanschige Laufwerksrollen
- Eine Tragrolle
- Ösen für Transportsicherung
- Gebremste Fahrmotoren (automatisch)
- Fahrstufenautomatik

MOTOR/HYDRAULIK

- Abgasnorm Euro V
- Elektrische Kraftstoffpumpe
- Automatische Drehzahlrückstellung
- 4 Hydraulikpumpen
- Leistungsstarke Öl-/Wasserkühler
- Schwenkbremsen (automatisches Hydrauliktank-Vorspannventil)
- Bordwerkzeug und Fettpresse
- Automatische Kraftstoffentlüftung
- Elektrische Betankungspumpe

KABINE

- Komfortsitz mit hoher Rückenlehne
- Hydraulisch vorgesteuerte Fahrhebel
- Kabinenheizung
- Einziehbare Frontscheibe mit 2 Gasdruckfedern
- Radio mit AUX-Eingang, Bluetooth und USB
- Getränkehalter



AUSSTATTUNGSVARIANTEN DES TB 250-2

AUSSTATTUNGSVARIANTE V2 (SERIE)

Sicherheitsausstattung	Hubzylinder	Löffelstielzylinder
Rohrbruchsicherung	Ja	Ja
Lasthalteventil	Ja	Ja
Überlastwarneinrichtung	Ja	–

1. hydraulischer Zusatzsteuerkreislauf (proportional gesteuert)
2. hydraulischer Zusatzsteuerkreislauf (proportional gesteuert)
3. hydraulischer Zusatzsteuerkreislauf (Schnellwechslerkreis)
4. hydraulischer Zusatzsteuerkreislauf (proportional gesteuert)
Elektrische Powertilt-Umschaltung (Wechsel der Ansteuerung zwischen 2. und 4. hydraulischen Zusatzsteuerkreislauf)

AUSSTATTUNGSVARIANTE V3

Erweitert die Serienausstattung V2 um:

- Original Powertilt, 180° schwenkbar
- Lasthaken am Powertilt
- Hydraulischer Schnellwechsler HS03 Rohrstaffel
Die Rohrstaffel führt den 3. und 4. hydraulischen Zusatzsteuerkreislauf auf dem Löffelstiel und durch die Löffelkinematik zum Schnellwechsler und zum Powertilt.

AUSSTATTUNGSVARIANTE V4

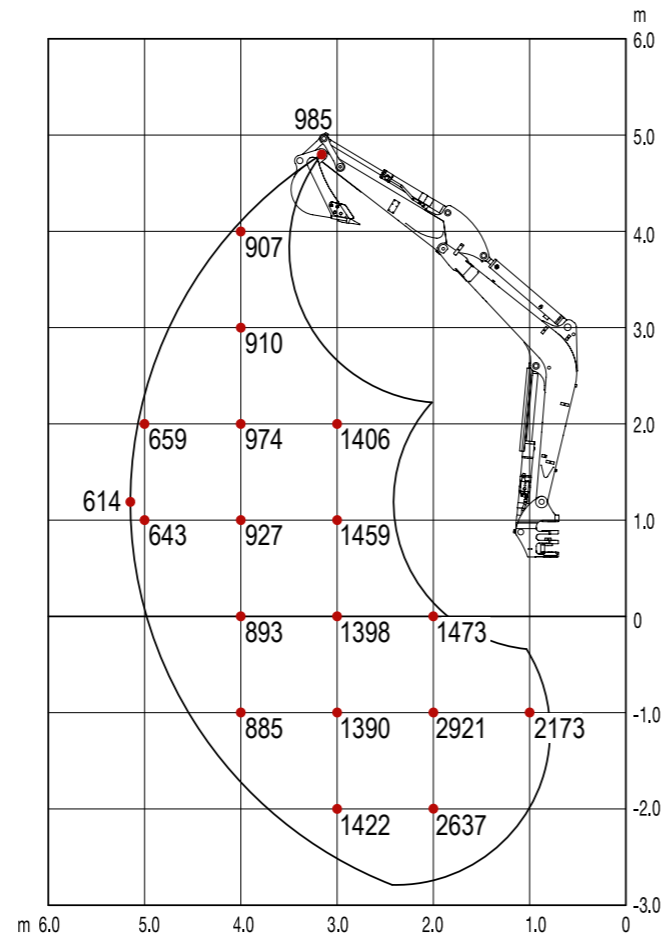
Erweitert die Ausstattung V3 um:

- Elektrische Greiferumschaltung in der Kabine
(Umschaltung für den Betrieb von Schachtgreifern)

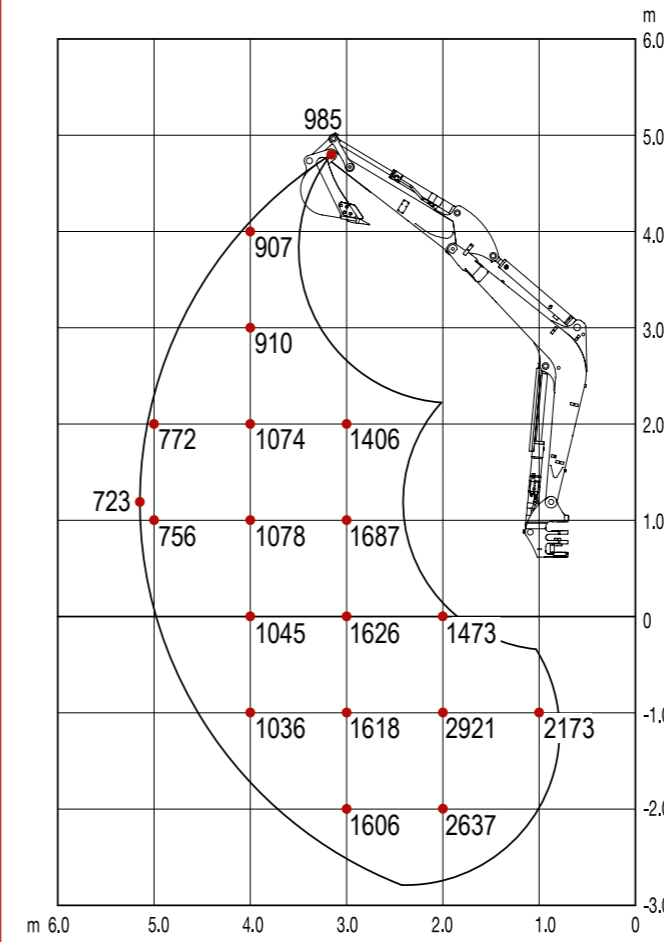
DER LASTHEBEBETRIEB

TB 250-2 (MSA)

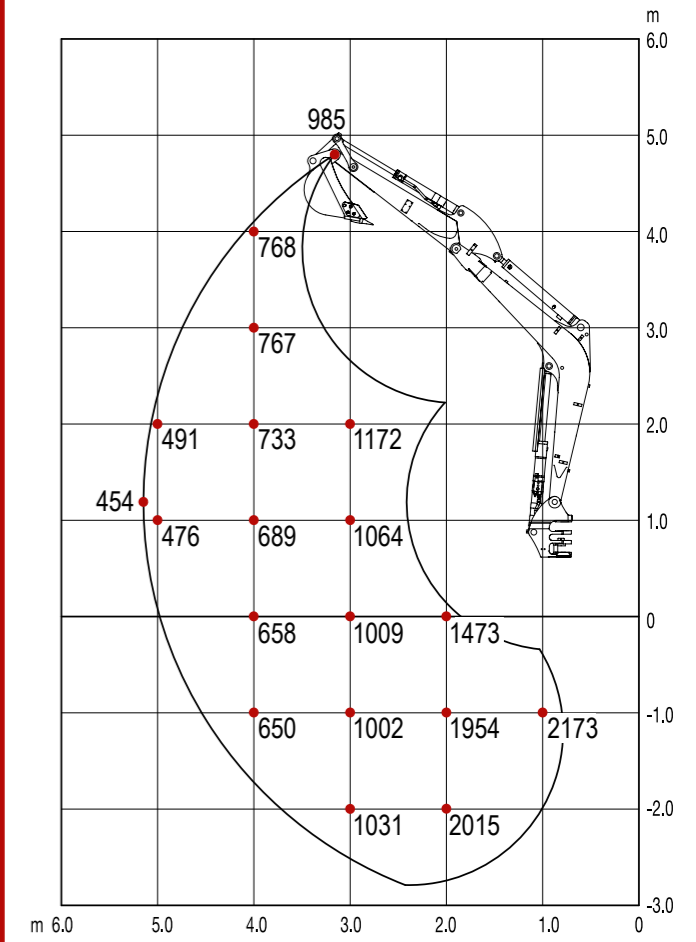
NACH VORN, PLANIERSCHILD ANGEHOVEN



NACH HINTEN



ZUR SEITE



Die Hublasten in den Grafiken betragen bis zu 87% der hydraulischen Hublast bzw. bis zu 75% der Kipplast.
Die Werte sind in Kilogramm angegeben – ohne Powertilt. Technische Änderungen vorbehalten.

TECHNISCHE DATEN TB 250-2 (STIEL MSA)

TECHNISCHE DATEN

Maschinengewicht	kg	5.120
Bodendruck	kg/cm ²	0,31
Geräuschpegel LwA	dB(A)	96,0
Geräuschpegel LpA	dB(A)	71,0
Schwenkgeschwindigkeit	U/min	9,5
Fahrgeschwindigkeit 1	km/h	2,8
Fahrgeschwindigkeit 2	km/h	5,2
Steigfähigkeit	Grad	30
Auslegerschwenkwinkel links/rechts	Grad	75/60

MOTOR

Typ		4TNV88C
Leistung ISO 14396	kW/PS	29,1/39,6
Drehzahl	U/min	2.400
Hubraum	cm ³	2.189
Anzahl der Zylinder		4
Kühlwasser	l	7,0
Motoröl	l	7,4
Tankinhalt	l	70

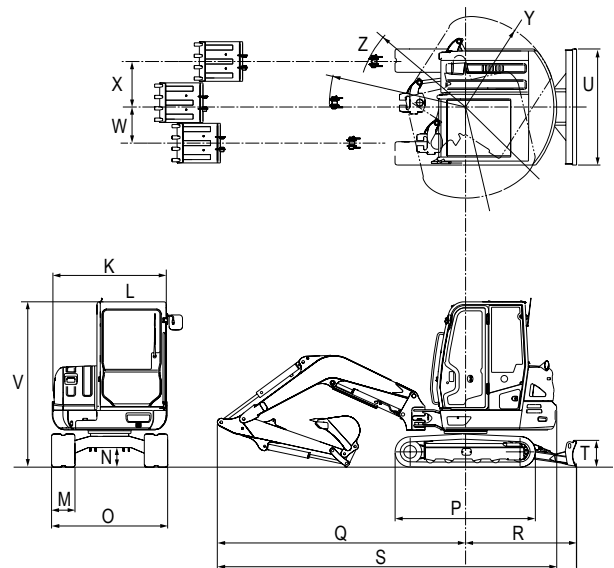
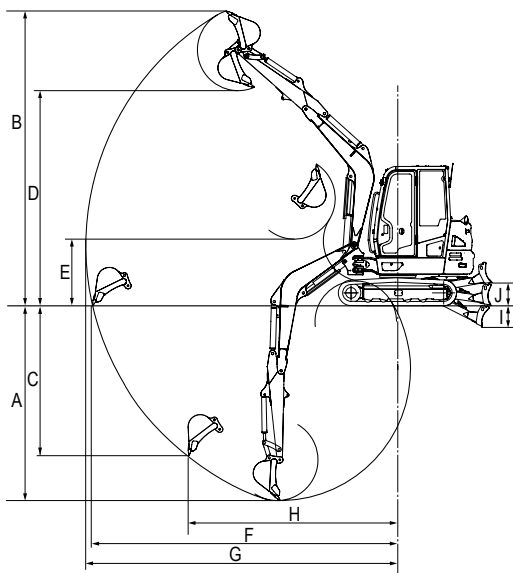
HYDRAULIK

Hauptarbeitspumpe		Summenleistungsgeregelt
Max. Fördermenge (max. Druck P1)	l/min (MPa)	52,8 (24,0)
Max. Fördermenge (max. Druck P2)	l/min (MPa)	52,8 (24,0)
Max. Fördermenge (max. Druck P3)	l/min (MPa)	38,9 (20,6)
Max. Fördermenge (max. Druck P4)	l/min (MPa)	10,8 (3,4)
1. hydraulischer Zusatzkreis	l/min (MPa)	91,7 (20,6)
2. hydraulischer Zusatzkreis	l/min (MPa)	38,9 (20,6)
3. hydraulischer Zusatzkreis links/rechts	l/min (MPa)	10,8 (3,4)/23,0 (20,6)
4. hydraulischer Zusatzkreis	l/min (MPa)	38,9 (20,6)

ABMESSUNGEN

Max. Grabtiefe	A	mm	3.620
Max. Abstechhöhe	B	mm	5.580
Max. vertikale Grabtiefe	C	mm	2.860
Max. Überladehöhe	D	mm	3.965
Min. Überladehöhe	E	mm	1.390
Max. Reichweite am Grund	F	mm	5.840
Max. Reichweite	G	mm	5.980
Max. vertikaler Grabradius	H	mm	3.950
Planierschild ab	I	mm	355
Planierschild auf	J	mm	435
Breite Oberwagen	K	mm	1.750
Breite Kabine	L	mm	1.040
Breite Ketten	M	mm	400
Bodenfreiheit	N	mm	335
Breite Laufwerk	O	mm	1.840
Laufwerkslänge	P	mm	2.500
Länge Achse-Hubarm horiz.	Q	mm	4.100
Abstand Planierschild-Achse	R	mm	1.720
Transportlänge	S	mm	5.460
Höhe Planierschild	T	mm	430
Breite Planierschild	U	mm	1.840
Gesamthöhe	V	mm	2.555
Auslegerversatz links	W	mm	620
Auslegerversatz rechts	X	mm	785
Schwenkradius Heck	Y	mm	1.360
Schwenkradius bei Auslegerversatz	Z	mm	1.840

Technische Änderungen vorbehalten. Alle Angaben ohne Powerlilt.



Ihr zuständiger Händler



Wilhelm Schäfer GmbH

Lise-Meitner-Straße 2 • 64646 Heppenheim

Tel.: +49 (0) 6252/93 81 0 • Fax: +49 (0) 6252/93 81 19

E-Mail: info@wschaefer.de • Web: www.takeuchi.de