

# TAKEUCHI®

**DER KOMPAKTBAGGER**

**TB 350 R**



# ÜBER TAKEUCHI

Wer baut, gestaltet die Zukunft. Darum ist es Takeuchi auch so wichtig, immer einen Schritt voraus zu sein: kommende Anforderungen heute schon zu erfüllen und eine gleichbleibend hohe Performance auch morgen zu sichern!

## UNSER LEISTUNGSVERSPRECHEN

- **WETTBEWERBSFÄHIGKEIT** durch innovative Produkte und Services
- **HOHE PRODUKTIVITÄT**, dadurch gute Chancen bei der Auftragsvergabe
- **INTERESSANTE RENDITEN** durch langlebige Maschinen und geringe Ausfallzeiten
- **GROSSE FLEXIBILITÄT** durch vielfältige Einsatzmöglichkeiten
- **PLANUNGSSICHERHEIT** durch permanente Weiterentwicklung und Konformität mit künftigen Normen
- **EFFEKTIVE ENTLASTUNG** durch nutzerorientierte Ausstattung

## KUNDENORIENTIERT VON ANFANG AN

Die Erfolgsgeschichte von Takeuchi begann mit der Gründung 1963 und insbesondere mit der Erfindung des weltweit ersten Minibaggers 1970. Seit damals verfolgt das marktführende Unternehmen mit seinen Innovationen und kontinuierlichen Weiterentwicklungen bis heute das gleiche Ziel:

Der Einsatz auf dem Bau erfordert viel – von Mensch und Maschine. Wir möchten Sie hierbei optimal unterstützen: durch Leistung, die Ihren Bedürfnissen wirklich entspricht, und eine Produktqualität, die ihresgleichen sucht.

## BEISPIELHAFT VORTEILE DER TAKEUCHI BAUWEISE

- **FEINFÜHLIGE BEDIENBARKEIT** durch hochwertige, perfekt aufeinander abgestimmte Hydraulikkomponenten
- **HART IM EINSATZ** durch Planierschild mit Kastenprofil für hohe Verwindungssteifigkeit
- **LANGE LEBENSDAUER** durch abrissichere Schlauchverlegung zum Hubzylinder und massive Abdeckungen der Schlauchleitungen im Schwenkbereich
- **GERINGER VERSCHLEISS** durch dreiflanschige Laufwerksrollen oder Kronenmuttern an Stiel und Löffelgelenken

die Bedürfnisse seiner Kunden bestmöglich zu erfüllen. Leistung, Qualität, Nachhaltigkeit und ein weltweites Netzwerk engagierter Händler machen das Unternehmen zum Partner der Wahl.

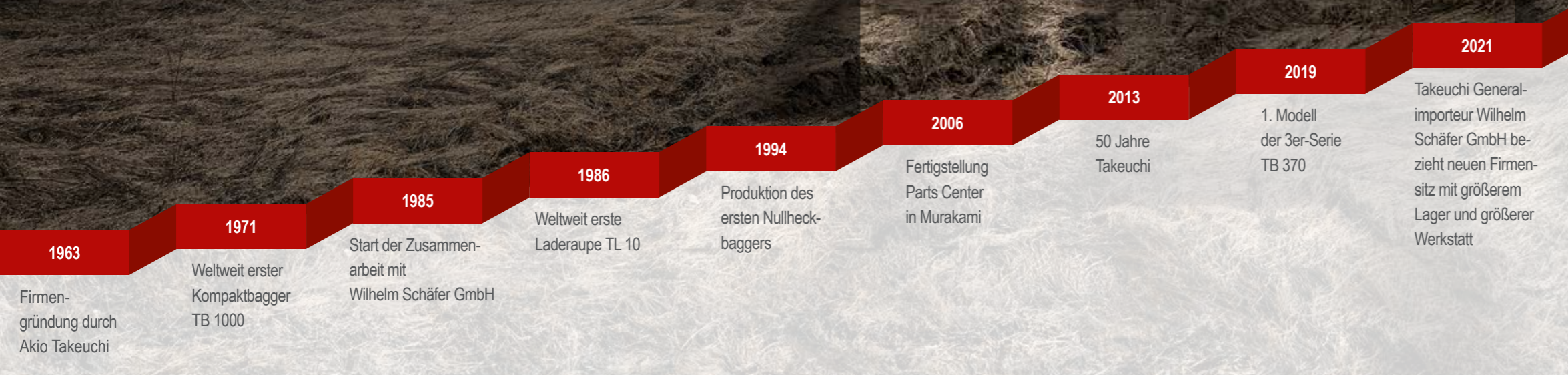


## TB 350 R: KOMPAKTES POWERPAKET

Wendig und zupackend zugleich: Mit seinem kurzen Heck zeigt der TB 350 R seine überzeugende Leistungsstärke auch in beengten Räumen. Mit ihm lassen sich sogar Anbaugeräte betreiben, die viel Volumenstrom benötigen.

## DIE WICHTIGSTEN HIGHLIGHTS IM ÜBERBLICK

- **GERINGER PLATZBEDARF** durch Kurzheckkonstruktion mit geringem Hecküberstand
- **ROBUST IM EINSATZ** durch auf dem Löffelstiel verlegte Zuleitung zum Powertilt und Schnellwechsler
- **VOLLE FLEXIBILITÄT** durch vier Zusatzsteuerkreise mit programmierbarer Druck- und Litermengen (1., 2. und 4.)
- **GROSSE LEISTUNGSFÄHIGKEIT** durch max. Literleistung von 93 l/min (AUX 1)
- **VIBRATIONSARMER FAHRBETRIEB** durch Short-Pitch-Gummiketten und dreiflanschige Laufwerksrollen
- **ZEITERSPARNIS** durch Betankungspumpe mit serienmäßiger Abschaltautomatik und automatischem Schlaucheinzug
- **PERFEKTE SICHT** durch LED-Arbeitsscheinwerfer
- **SICHERER TRANSPORT** durch serienmäßige Zurrösen am Oberwagen
- **UMFELDSCHONENDES ARBEITEN** durch nach oben verlegten Auspuff
- **KOMFORTABLER ARBEITSPLATZ** durch umfangreiche Kabinenausstattung
- **IDEALE BEDIENBARKEIT** durch multifunktionales 7-Zoll-Farbdisplay
- **VOLLE KONTROLLE** durch Takeuchi Fleet Management



# WICHTIG ZU WISSEN

## KURZ UND GUT: DAS HECK

Der TB 350 R besticht vor allem durch sein Kurzheck. Auch wenn Ihre Baustelle räumlich extrem begrenzt ist, können Sie ihn immer noch drehen und wenden, wie Sie wollen. Sein Oberwagen ragt auch dann kaum über die Laufwerke hinaus. Außerdem bleibt die geöffnete arretierte Tür innerhalb des Schwenkradius, sodass sie nicht übersteht und dies Beschädigungen verhindert. Dazu bietet unser Kurzheckbagger weitere überzeugende Vorteile:

- **GESTEIGERTE PRODUKTIVITÄT** durch kompakte Abmessungen und hohe Vielseitigkeit im Einsatz
- **HERVORRAGENDE MANÖVRIERFÄHIGKEIT** durch verringerten Überhang des Gegengewichts
- **SEHR GUTE ÜBERSICHTLICHKEIT** durch weit nach unten gezogenes rechtes Seitenfenster
- **OPTIMALE SICHERUNG** durch vier große Zurrösen am Oberwagen



# AUSRÜSTUNG

## ALLES IM FLUSS: DIE ZUSATZSTEUERKREISE FÜR HYDRAULIKWERKZEUGE

Um Sie auf der Baustelle optimal zu unterstützen, hat der TB 350 R einiges zu bieten:

- **VIelfÄLTIGE EINSATZMÖGLICHKEITEN** durch vier Zusatzsteuerkreise bis zum Löffelstiel
- **OPTIMALE FLEXIBILITÄT** durch einstellbare Litermengen der Zusatzsteuerkreise 1, 2 und 4 (die Flussrate kann schnell an das verwendete Werkzeug angepasst werden)
- **AUTOMATISCHE ENTLASTUNG** der Zusatzsteuerkreise beim Werkzeugwechsel durch Druckspeicher
- **EFFIZIENTER EINSATZ VON MEHRZWECK- UND SORTIERGREIFERN** durch individuelle proportionale Ansteuerung der hydraulischen Zusatzsteuerkreise 1 und 2 – kein Hin- und Herschalten zwischen Öffnen/Schließen bzw. Drehen rechts/links
- **BEDIENUNGSFREUNDLICH** durch elektrisch gesteuertes Umschaltventil für den drucklosen Rücklauf der Hammerhydraulik

Auf dem 1. Zusatzsteuerkreis ist eine Literleistung von 93 l/min verfügbar. Zusätzlich hat der 1. Zusatzsteuerkreis auf dem Joystick eine Schwarz-Weiß-Steuerung und eine Dauerbetriebsschaltung.

## SICHER IST SICHER: DER LASTHEBEBETRIEB

In der täglichen Arbeit werden höchste Anforderungen an heutige Baumaschinen gestellt. Der TB 350 R verfügt serienmäßig über:

- **SICHEREN LASTHEBEBETRIEB** durch serienmäßige Rohrbruchsicherung, Überlastwarneinrichtung sowie Lasthalteventile am Hauptausleger und am Löffelstielzylinder (ab V2)

Übrigens: Im Lasthebebetrieb ist eine Lastsicherheitseinrichtung nach EN 474-5:2006+A2:2012 Erdbaumaschinen – Sicherheit Lasthebebetrieb Pflicht!

## STARKER ARM: DER LÖFFELSTIEL

Damit Sie effizient arbeiten können, setzen wir auf höchste Qualität – bis ins Detail. Profitieren Sie von vielen Vorteilen:

- **HOHE STANDZEITEN** durch geschützte Kolben dank Endlagedämpfung im Schwenk-, Hub- und Stielzylinder (weiches Abbremsen vor dem Erreichen des Endanschlags)
- **GARANTIERTE LANGLEBIGKEIT** durch groß dimensionierte Bolzen und Buchsen
- **EXAKTES ARBEITEN** durch Kronenmutter am Löffelgelenk und am Drehpunkt des Löffelstiels (seitlich auftretendes Spiel kann so justiert werden)
- **OPTIMALE MECHANISCHE EIGENSCHAFTEN** durch Schwenkbock aus Stahlguss und Stahlbuchsen mit Schmiernut

Mit seiner Auslegegeometrie erreicht der TB 350 R eine maximale Überladehöhe von 3.775 mm.



# SONDERAUSRÜSTUNG

## AUF ZACK: DAS TAKLOCK

Das optionale Schnellwechselkupplungssystem TAKLOCK ermöglicht Ihnen, zwei Anschlüsse auf einmal zu verbinden oder zu trennen. Das spart wertvolle Zeit bei der Montage von hydraulischen Anbaugeräten.



## SCHACHTMEISTER: DER POWERSPATEN

Der Powerspaten ergänzt ideal Ihr Löffelsortiment. Mit dem Powerspaten bewältigen Sie schwierige Arbeiten extrem präzise:

- **VERTIKALER UND HORIZONTALER EINSATZ** durch zwei Schnellwechselrahmen
- **SENKRECHTES SCHACHTEN** vor der Maschine durch spezielle Formgebung



POWERSPATEN



POWERSPATEN

## VIELSEITIG NUTZBAR: DIE SYMLOCK- UND LC- WERKZEUGE

- **VERWENDBAR IN VIER POSITIONEN** durch kreuzförmigen Wechselrahmen
- **EINSATZ AN SCHWER ZUGÄNGLICHEN STELLEN**, besonders bei zusätzlicher Ausrüstung mit Powertilt



10  
LC-AUFNAHME



11  
SYMLOCK MIT  
LÖFFELSICHERUNGSLASCHE

## PERFEKTER WERKZEUGWECHSEL: DER HYDRAULISCHE SCHNELLWECHSLER

- **HÖCHSTE FLEXIBILITÄT IM EINSATZ** durch Arbeitsbereich von 2 x 90° und optimale Beweglichkeit aller Anbaugeräte mit original Powertilt
- **STÖRUNGSFREIES ARBEITEN** durch abrissichere Verlegung der Zuleitungen für Schnellwechsler und Powertilt auf dem Löffelstiel
- **IDEAL FÜR DEN EINSATZ VON SYMLOCKWERKZEUGEN** durch extrabreite Aufnahmeklauen am Schnellwechsler
- **ABSOLUTE PASSGENAUIGKEIT** durch Zentrierpunkte rechts und links am Schnellwechsler
- **GESCHÜTZTES ARBEITEN** durch hydraulische Sperrverriegelung (verhindert ungewolltes Öffnen des Schnellwechslers nach Werkzeugwechsel)
- **DOPPELT SICHER** durch serienmäßige Zusatzklaue, die mittig zwischen den Aufnahmeklauen angebracht ist und die Aufnahme- welle umschließt (verhindert das Lösen des Anbaugeräts auch bei Fehlverriegelung)



9

# AUSSTATTUNG

## HART IM EINSATZ: DAS ABSTÜTZ- UND PLANIERSCHILD

Das extralange Planierschild garantiert eine hohe Standfestigkeit der Maschine und bietet Ihnen folgende Vorteile:

- **BESCHLEUNIGTES ARBEITEN** durch extrahohe Form (mehr Material kann geschoben und rückwärts abgezogen werden)
- **HOHE STABILITÄT** durch solide verwindungsfreie Verarbeitung



12



13

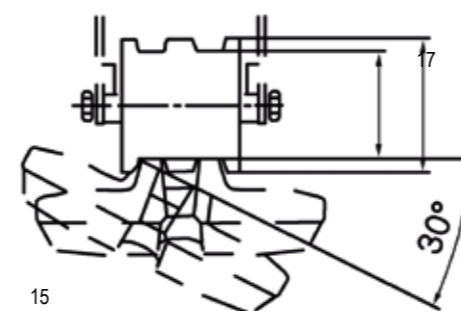
## EINZIGARTIG IN DIESER KLASSE: DAS LAUFWERK

Der TB 350 R besitzt einen zweistufigen Fahrtrieb. Die ausgezeichnete Qualität des Laufwerks zählt sich in vielerlei Hinsicht aus:

- **VIBRATIONSARMER FAHRBETRIEB** durch Short-Pitch-Gummiketten und dreiflanschige Laufwerksrollen
- **NIEDRIGE BETRIEBSKOSTEN** durch insgesamt gesenkten Reparatur- und Wartungsbedarf
- **GROSSE FLEXIBILITÄT** durch Universallaufwerk (Einsatz verschiedener Kettentypen wie Gummi- oder Stahlketten ohne aufwendigen Umbau möglich)



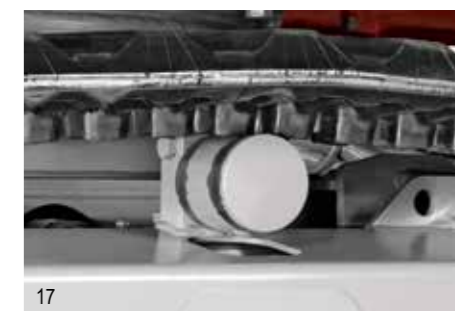
14



15  
OPTIMALE  
KETTENFÜHRUNG



16  
DREIFLANSCHIGE  
LAUFWERKSROLLEN



17  
TRAGROLLE

# ANTRIEB UND WARTUNG

## SAUBERE LEISTUNG: DER MOTOR UND DIE HYDRAULIK

Der TB 350 R verfügt über einen leistungsstarken Motor mit Common-Rail-System und 32,4 kW, mit dem Sie Ihren Kraftstoffverbrauch senken können:

- **KRAFTVOLLES, FEINFÜHLIGES ARBEITEN BEI NIEDRIGEM VERBRAUCH** durch summenleistungsgeregelte Hydraulikanlage

- **GERINGER VERSCHLEISS, NIEDRIGER KRAFTSTOFFVERBRAUCH UND GERÄUSCHPEGEL** durch Betrieb im ECO-Modus und automatische Drehzahlrückstellung
- **STÖRUNGSFREIER BETRIEB** durch serienmäßig automatisches Kraftstoffentlüftungssystem
- **KOMFORTABLES ARBEITEN** durch Aufbewahrungsmöglichkeiten für Fettpresse und Bordwerkzeug direkt am Fahrzeug – trotz äußerst kompakter Maschinenabmessung!
- **UMWELTSCHONEND** durch Dieseloxydationskatalysator (DOC) sowie aktiven Dieselpartikelfilter für die Abgasreinigung
- **VEREINFACHTE BETANKUNG** durch serienmäßige Betankungspumpe mit Abschaltautomatik und automatischem Schlaucheinzug



Der innovative, nach oben verlegte Auspuff verhindert durch die Streuung des Abgasstroms die Beschädigung von Hausfassaden und Hecken. Außerdem sind Personen im Umfeld der Maschine nicht direkt den Abgasen ausgesetzt.

## GUTER SERVICE: DIE WARTUNG

Bei der Wartung kommt Ihnen die durchdachte Konstruktion des TB 350 R entgegen:

- **SEHR GUTER ZUGANG** durch große Serviceklappen und Vorspannventil auf dem Hydrauliköltank
- **ERLEICHTERTE HANDHABUNG** durch mit Gasdruckfedern ausgestattete und weit zu öffnende Haube aus Stahlblech



## DREIFACH GUT: DIE HAMMERHYDRAULIK

Die Hammerhydraulik beim TB 350 R ist serienmäßig mit einem elektrischen Umschaltventil für drucklosen Rücklauf ausgestattet. Ganz bequem vom Arbeitsplatz aus können Sie über das Touchscreendisplay für drei Anbaugeräte die Litermenge sowie die

passende Einstellung für das Rücklaufventil (einfach wirkend oder doppelt wirkend) hinterlegen. Die Einstellungen sind dann über den Hauptbildschirm abrufbar.

# KABINE



## PERFEKT ANGEPASST: DER ARBEITSPLATZ

Um Sie bei der Arbeit optimal zu entlasten, wartet der TB 350 R mit verschiedenen Ausstattungen auf. Mit spürbaren Vorteilen:

- **ERGONOMISCHES ARBEITEN** durch stoffbezogenen Komfortsitz mit vielseitigen Einstellmöglichkeiten, höhenverstellbare Armlehnen und entsprechend angeordnete Joysticks mit integrierten Bedienelementen für die Zusatzsteuerkreise
- **FEINFÜHLIGE UND PRÄZISE HANDHABUNG** durch proportionale Ansteuerung der Zusatzsteuerkreise 1, 2 und 4
- **GLEICHBLEIBEND HOHER BEDIENKOMFORT** durch hydraulisch vorgesteuerte spielfreie und leichtgängige Fahrhebel
- **WEITERE ANNEHMLICHKEITEN** wie Handyablage mit USB-Port, DAB+-Radio mit Bluetoothfunktion und Mikrofoneingang für Freisprecheinrichtung sowie Getränkehalter
- **SCHEIBENWISCHER** mit Intervallfunktion

## ALLES IM GRIFF: DIE PROPORTIONALE ANSTEUERUNG

Auf dem rechten und linken Joystick befindet sich ein Schieberegler. Mit der serienmäßigen Powertilt-Umschaltung können Sie das Powertilt proportional bedienen – für einen „flüssigen“ Arbeitsablauf. Alternativ lässt sich eine der beiden Greiferfunktionen ansteuern (z. B. Greifer drehen).



## TOUCHSCREEN UND DREHKNOPFBEDIENUNG

Takeuchi verbaut einen 7-Zoll-Farbtouchscreen samt Jog-Dial-Bedienelement. Auf diesem Hauptbildschirm informieren Sie sich ganz einfach über die aktuellen Betriebszustände der Maschine oder steuern Temperatur bzw. Radio. Auch die unterschiedlich eingestellten Druck- und Litermengen für den 1. Zusatzsteuerkreis können Sie hier abrufen. Weitere Vorteile:

- **HERVORRAGENDE LESBARKEIT** durch einstellbare Helligkeit
- **SCHNELLER ÜBERBLICK** durch verständliche Symbolik und klaren Aufbau
- **INTUITIVE BEDIENUNG** durch innovative Einstellmenüs



Der Hammerrücklauf ist im Menü „Werkzeugvorwahl“ für den 1. Zusatzsteuerkreis einstellbar. Für den 2. und 4. Zusatzsteuerkreis kann die Druck- und Literleistung ebenfalls verändert und programmiert werden. Sie finden alle Informationen und Einstellungen in den jeweiligen Untermenüs.

## GERÄUMIG: DIE FAHRERKABINE

Der TB 350 R verbindet hohe Sicherheitsstandards mit außerordentlichem Komfort. Er verfügt über die Sicherheitsstruktur TOPS/ROPS/OPG Level 1 und eine Kabine in der Mindestgröße der konventionellen Baureihe. Darüber hinaus bietet er:

- **GUTE SICHTVERHÄLTNISS**e durch die serienmäßige Ausstattung mit fünf LED-Arbeitscheinwerfern. Optional kann eine Rundumleuchte mit der 12-V-Steckdose am Kabinendach betrieben werden. Leicht einziehbare, arretierbare Frontscheibe und getönte gerade Kabinenscheiben verbessern zudem die Sicht.
- **ANGENEHMES ARBEITEN** durch leistungsstarkes Heizungs- und Lüftungssystem und breite Einstiege



# TAKEUCHI FLEET MANAGEMENT (TFM)

## VOLLER EINSATZ, VOLLE KONTROLLE: DAS TFM

Ob vom PC im Büro oder unterwegs vom Tablet oder Smartphone: Mit TFM behalten Sie jederzeit alles im Blick. Sie wissen, wo sich Ihre Takeuchi Maschinen befinden, und kennen ihre Leistungsdaten und Wartungsintervalle. So können Sie den Service zeit- und kostentechnisch optimieren und für einen langen störungsfreien Betrieb sorgen.



29

## NEUE SERVICEKRAFT: DIE VORAUSSCHAUENDE WARTUNG

- **OPTIMAL GEPLANTE SERVICES** durch einen perfekten Überblick über die Betriebsdaten und die Möglichkeit, Baumaschinen nach anstehenden Wartungen zu sortieren
- **SCHUTZ VOR SCHÄDEN** durch Signalfunktion – die Meldung erfolgt an eine individuell festgelegte E-Mail-Adresse zur Erinnerung an anstehende Wartungstermine und Hinweis auf kritische Fahrzeugwerte

## IN DIE ZUKUNFT GEDACHT: DER KOMPATIBLE AUFBAU

- **FREI VERNETZBAR** durch API-Schnittstelle – standardisierte Telematikdaten lassen sich problemlos in andere Datenportale übertragen
- **HÖCHSTE FLEXIBILITÄT** durch die Einbindung Ihrer Bestandsmaschinen in TFM mithilfe des TFM-Nachrüstsets

## TOP INFORMIERT: DIE DATEN IM PORTAL

TFM stellt Ihnen eine Vielzahl von Daten im Portal zur Verfügung. Sie finden hier u. a. die standortbezogene Betriebsdauer, den Tankfüllstand, den Kraftstoffverbrauch, den Status des Partikelfilters, den Öldruck, die Öltemperatur, die Motordrehzahl, das aktuelle Drehmoment und Angaben zur Zündung (an/aus). Darüber hinaus profitieren Sie von weiteren Vorteilen:

- **UNTERSTÜTZUNG DER FAHRER** durch Ferndiagnose im Falle einer Fehlermeldung oder beim Einhalten der Wartungsintervalle
- **RÜCKWIRKENDE ANALYSE** durch das Auslesen und Auswerten der Maschinendaten der vergangenen 90 Tage

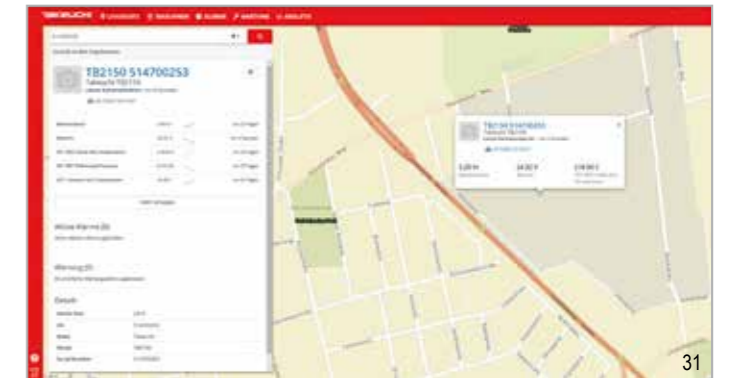
- **WIRTSCHAFTLICHE EFFIZIENZ**, beispielsweise durch die Organisationsmöglichkeit von Treibstoffsammelbestellungen
- **BESSERE PLANBARKEIT VON NEUKÄUFEN** durch die Übersicht über geleistete Betriebsstunden von Mietmaschinen



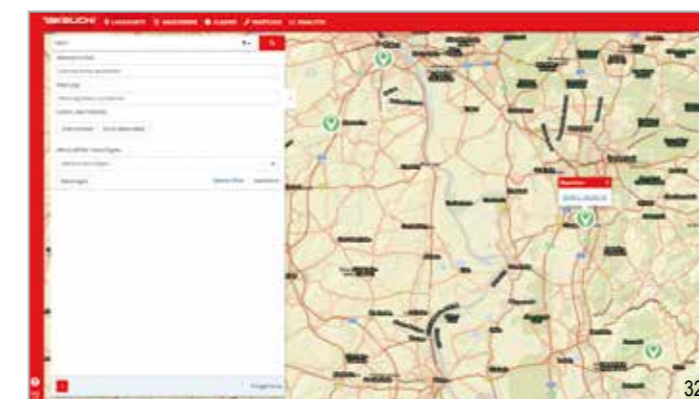
30

## GEWUSST WO: DIE GPS-ORTUNG

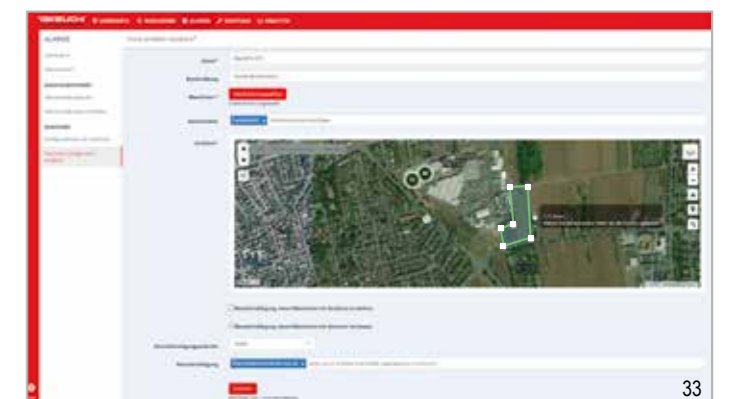
- **SCHUTZ GEGEN DIEBSTAHL UND MISSBRAUCH** durch Ortungsfunktion im TFM-Portal
- **ERLEICHTERTE LOGISTIKPLANUNG** durch Standortanzeige im TFM-Portal und frei definierbare Geo-Zonen
- **GENAUER ÜBERBLICK** durch Mitteilung, wenn eine Baumaschine in eine Geo-Zone einfährt oder sie verlässt, an individuell festgelegte E-Mail-Adressen



31



32



33

# STANDARDAUSRÜSTUNG DES TB 350 R

## ARBEITSAUSRÜSTUNG V2

- 1., 2., 3. + 4. hydraulischer Zusatzsteuerkreis komplett verlegt mit Anschlüssen auf dem Löffelstiel
- 1., 2. + 4. hydraulischer Zusatzsteuerkreis proportional gesteuert und mit programmierbarer Litermenge
- 1. hydraulischer Zusatzsteuerkreis mit Dauerbetriebsschaltung
- 3. hydraulischer Zusatzsteuerkreis für hydraulischen Schnellwechsler
- 4. hydraulischer Zusatzsteuerkreis Powertilt-Umschaltung
- Druckentlastung der Zusatzhydraulik
- Hochdruckabsperrhähne an den Zusatzsteuerkreisen
- Hubzylinderschutz
- Zurrösen
- Fünf LED-Arbeitscheinwerfer
- Rohrbruchsicherung, Überlastwarneinrichtung
- Lasthalteventile am Hub- und Löffelstielzylinder

## PLANIERSCHILD

- Zurrösen

## LAUFWERK

- Short-Pitch-Gummiketten
- Dreiflanschige Laufwerksrollen
- Eine Tragrolle
- Gebremste Fahrmotoren (automatisch)
- Fahrstufenautomatik

## MOTOR/HYDRAULIK

- Dieselmotoren
- Abgasnorm Euro V
- Elektrische Kraftstoffpumpe
- Automatische Drehzahlrückstellung
- Vier Hydraulikpumpen
- Leistungsstarke Öl-/Wasserkühler
- Schwenkbremse (automatisch)
- Bordwerkzeug und Fettpresse
- Automatische Kraftstoffentlüftung

## KABINE

- Sicherheitsstruktur TOPS/ROPS/OPG Level 1
- Zurrösen
- Komfortsitz mit hoher Rückenlehne
- Hydraulisch vorgesteuerte Fahrhebel
- Kabinenheizung
- Einziehbare Frontscheibe mit zwei Gasdruckdämpfern
- Getönte Kabinenscheiben
- Scheibenwischer mit Intervallfunktion
- DAB+-Radio
- Getränkehalter

## AUSSTATTUNGSVARIANTE V2 (SERIE)

Sicherheitsausstattung	Hubzylinder	Löffelstielzylinder
Rohrbruchsicherung	Ja	Ja
Lasthalteventil	Ja	Ja
Überlastwarneinrichtung	Ja	–

## AUSSTATTUNGSVARIANTE V3

Erweitert die Serienausstattung V2 um:

- Original Powertilt, um 180° schwenkbar
- Lasthaken am Powertilt
- Hydraulischen Schnellwechsler HS03 Rohrstaffel

Die Rohrstaffel führt den 3. und 4. hydraulischen Zusatzsteuerkreis auf dem Löffelstiel und durch die Löffelkinematik zum Schnellwechsler und zum Powertilt.

## AUSSTATTUNGSVARIANTE V4

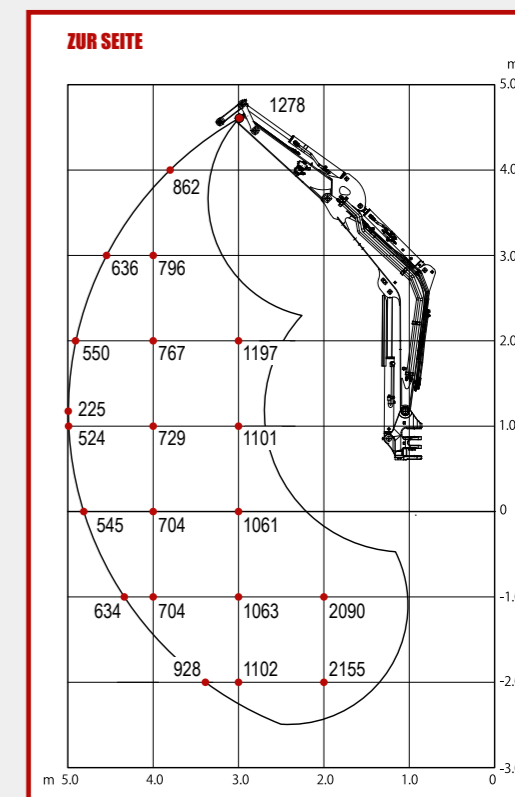
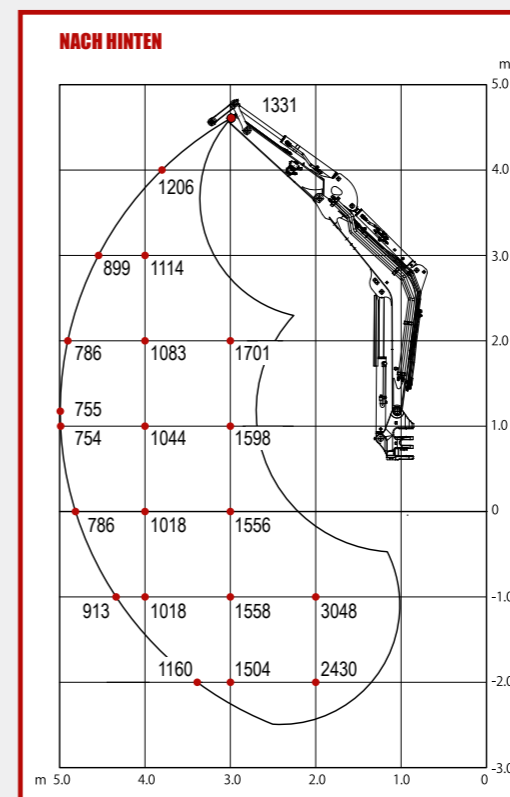
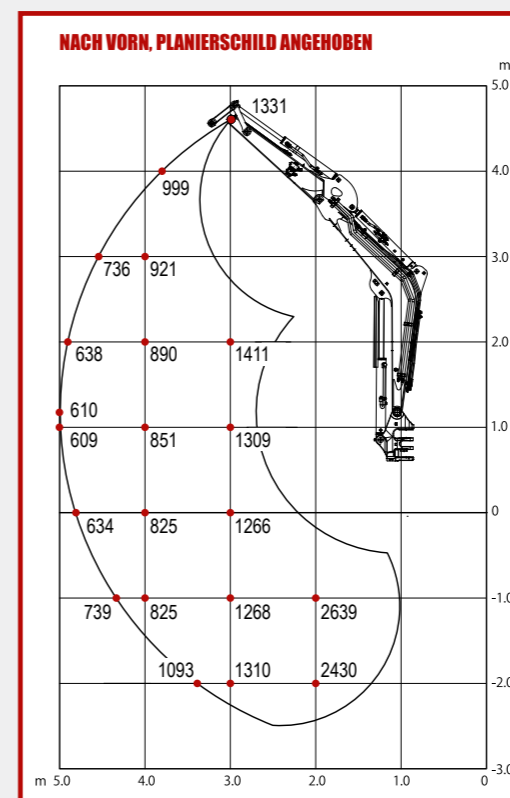
Erweitert die Ausstattung V3 um:

- Elektrische Greiferumschaltung in der Kabine (Umschaltung für den Betrieb von Schachtgreifern)



# DER LASTHEBEBETRIEB

## TB 350 R (V2)





# TECHNISCHE DATEN TB 350 R (V2)

## TECHNISCHE DATEN

Maschinengewicht	kg	5.085
Bodendruck	kg/cm <sup>2</sup>	0,29
Geräuschpegel LwA	dB(A)	95,0
Geräuschpegel LpA	dB(A)	69,0
Schwenngeschwindigkeit	U/min	8,9
Fahrgeschwindigkeit 1	km/h	2,8
Fahrgeschwindigkeit 2	km/h	5,0
Steigfähigkeit	Grad	30
Auslegerschwenkwinkel links/rechts	Grad	71/55

## MOTOR

Typ		V2607-CR
Leistung ISO 14396	kW/PS	32,4/44,1
Drehzahl	U/min	2.000
Hubraum	cm <sup>3</sup>	2.615
Anzahl der Zylinder		4
Kühlwasser	l	10,0
Motoröl	l	11,8
Tankinhalt	l	55,3

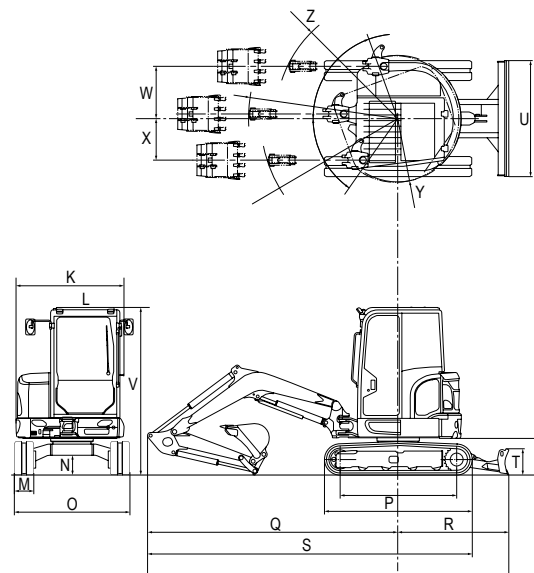
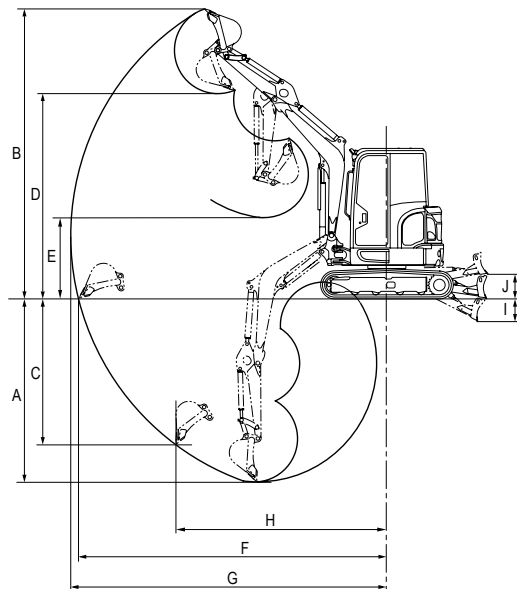
## HYDRAULIK

Hauptarbeitspumpe		Summenleistungsgeregelt
Max. Fördermenge (max. Druck P1)	l/min (MPa)	52,6 (24,0)
Max. Fördermenge (max. Druck P2)	l/min (MPa)	52,6 (24,0)
Max. Fördermenge (max. Druck P3)	l/min (MPa)	40,6 (20,6)
1. hydraulischer Zusatzsteuerkreis	l/min (MPa)	93,2 (20,6)
2. hydraulischer Zusatzsteuerkreis	l/min (MPa)	40,6 (20,6)
3. hydraulischer Zusatzsteuerkreis links/rechts	MPa	20,6/3,4
4. hydraulischer Zusatzsteuerkreis	l/min (MPa)	40,6 (20,6)
Hydrauliktankinhalt	l	40,8

## ABMESSUNGEN

Max. Grabtiefe	A	mm	3.325
Max. Abstechhöhe	B	mm	5.410
Max. vertikale Grabtiefe	C	mm	2.685
Max. Überladehöhe	D	mm	3.775
Min. Überladehöhe	E	mm	1.465
Max. Reichweite am Grund	F	mm	5.675
Max. Reichweite	G	mm	5.825
Max. vertikaler Grabradius	H	mm	3.850
Planierschild ab	I	mm	355
Planierschild auf	J	mm	435
Breite Oberwagen	K	mm	1.775
Breite Kabine	L	mm	1.040
Breite Ketten	M	mm	400
Bodenfreiheit	N	mm	335
Breite Laufwerk	O	mm	2.000
Laufwerkslänge	P	mm	2.500
Länge Achse-Hubarm horiz.	Q	mm	4.120
Abstand Planierschild-Achse	R	mm	1.720
Transportlänge	S	mm	5.365
Höhe Planierschild	T	mm	430
Breite Planierschild	U	mm	2.000
Gesamthöhe	V	mm	2.540
Auslegerversatz links	W	mm	920
Auslegerversatz rechts	X	mm	725
Schwenkradius hinten	Y	mm	1.075
Schwenkradius rechts	Z	mm	2.020

Technische Änderungen vorbehalten. Alle Angaben ohne PowerTilt.



Ihr zuständiger Händler



Wilhelm Schäfer GmbH  
 Lise-Meitner-Straße 2 • 64646 Heppenheim  
 Tel.: +49 (0) 6252/93 81 0 • Fax: +49 (0) 6252/93 81 19  
 E-Mail: info@wschaefer.de • Web: www.takeuchi.de